

**Serie 6, Waschmaschine, Frontlader,
9 kg, max. 1400 U/min.
WGG244Z8AT**



- **Iron Assist:** reduziert Knitterfalten bis zu 50%.²
- **Energie-Effizienzklasse A:** Energie sparen mit der effizientesten Klasse A.
- **Active Water Plus:** automatische Beladungserkennung für eine präzise Regulierung des Wasserverbrauchs.
- **Speed Perfect:** perfekte Sauberkeit mit bis zu 65 % Zeitersparnis.³
- **Fleckenautomatik:** entfernt zuverlässig die vier häufigsten Flecken.

Technische Daten

Energieeffizienzklasse ¹ :A
Gewichteter Energieverbrauch in kWh pro 100 Waschzyklen im Programm eco 40-60:49 kWh/100 Zyklen
Maximale Beladungsmenge:9.0 kg
Wasserverbrauch in Litern im eco-Programm pro Zyklus:50 l
Dauer des Programms eco 40-60 in Stunden und Minuten bei Nennkapazität:3:48 h
Schleudereffizienzklasse:B
Geräusch-Effizienzklasse:A
Geräuschwert:70 dB(A) re 1pW
Bauform:Freistehend
Abmessungen des Gerätes:845x598x588 mm
Nettogewicht:71.5 kg
Anschlusswert:2300 W
Absicherung:10 A
Spannung:220-240 V
Frequenz:50 Hz
Länge Anschlusskabel:160 cm
Türanschlag:Links
Rollen:Nein
EAN-Nummer:4242005507030
Gerätetyp:Freistehend

Sonderzubehör

WMZ2200	Bodenbefestigung
WMZ2381	Zulauf-Verlängerung
WMZMPF10	Mikroplastikfilter



¹ auf einer Energieeffizienzklassen-Skala von A bis G
² Test Nr. E-0323-PT-22 des Deutschen Instituts für Textil- und Faserforschung Denkendorf (DITF) vom 12.07.22, betreffend die Knitterreduzierung von handelsüblicher Baumwollbekleidung (T-Shirts und Hemden) im Iron Assist Programm nach DIN EN ISO 15487 im Vergleich zu nicht mit Iron Assist behandelten Textilien.
³ Unterschied zwischen der Dauer des Pflegeleicht-Programms 40 °C und der Dauer des Pflegeleicht-Programms 40 °C in Kombination mit der Option SpeedPerfect.

Serie 6, Waschmaschine, Frontlader, 9 kg, max. 1400 U/min. WGG244Z8AT

Leistung und Verbrauch

- Energieeffizienzklasse¹: A
- Stromverbrauch² / Wasserverbrauch³: 49 kWh / 50 Liter
- Nennkapazität: 1 - 9 kg
- Schleudereffizienzklasse: B
- Schleuderdrehzahl^{**}: 400 - 1400 U/Min.
- Geräuschwert: 70 dB (A) re 1 pW
- Geräuscheffizienzklasse: A

Programme

- Standardprogramme: Baumwolle, Pflegeleicht, Fein/Seide, Wolle-Handwäsche
- Iron Assist: Dampfprogramm welches den Bügelaufwand reduziert
- Spezialprogramme: Drum clean & Erinnerungsfunkt., Jeans/dunkle Wäsche, Schleudern / Abpumpen, Schnell/Mix, Sportswear, Spülen, Super 15 min / Super 30 min

Optionen

- SpeedPerfect: perfekt sauber in bis zu 65% weniger Zeit. ***
- Flecken-Automatik mit 4 Flecken - zuschaltbar zu den gängigen Standard-Programmen
- TouchControl-Tasten: Bügelleicht, Fertig in, Fleckenwahl, Spülen plus, Start / Pause mit Nachlegefunktion, Temperatur, varioSpeed / SpeedPerfect, Vorwäsche, Drehzahlabwahl/Spülstop

Komfort und Sicherheit

- Nachlegefunktion: Die Nachlegefunktion ermöglicht Ihnen das Nachlegen von Wäschestücken sogar nach Start des Waschprogramms.
- Großes, übersichtliches LED-Display für Programmablauf, max. Schleuderdrehzahl, Restzeitanzeige, 24 h Endezeitvorwahl und Beladungsempfehlung
- Hygiene Plus: Saubere Wäsche und effektive Beseitigung von Keimen
- Trommelvolumen: 65 l
- VarioTrommel: schonendes und effizientes Waschen
- Trommelreinigung mit Erinnerungsfunktion
- 32 cm-Bullauge, weiß mit 160° Türöffnungswinkel
- Nachlegefunktion
- EcoSilence Drive: leiser Motor mit langer Lebensdauer
- ActiveWater Plus: für effizienteste Wassernutzung auch bei kleinen Waschladungen dank automatischer Beladungskennung.
- AntiVibration Design: mehr Stabilität und Laufruhe
- Geräuschkämmung durch Bodenplatte
- AquaStop: eine Bosch Garantie bei Wasserschäden - ein Geräteleben lang*
- Drehwähler
- Schaumerkennung
- Unwuchtkontrolle
- Kindersicherung
- Summer
- Selbstreinigungsschublade
- Einsatz für Flüssigwaschmittel

Technische Informationen

- unterschiebbar bei 85 cm Nischenhöhe

- Gerätemaße (H x B): 84.5 cm x 59.8 cm
- Gerätetiefe: 58.8 cm
- Gerätetiefe inkl. Türe: 63.2 cm
- Gerätetiefe mit geöffneter Türe: 104.9 cm

¹ Auf einer Energieeffizienzklasse-Skala von A bis G

² Energieverbrauch in kWh für 100 Waschzyklen (im Programm Eco 40-60)

³ Gewichteter Wasserverbrauch in Litern pro Waschgang (im Programm Eco 40-60)

⁴ Laufzeit für das Programm Eco 40-60

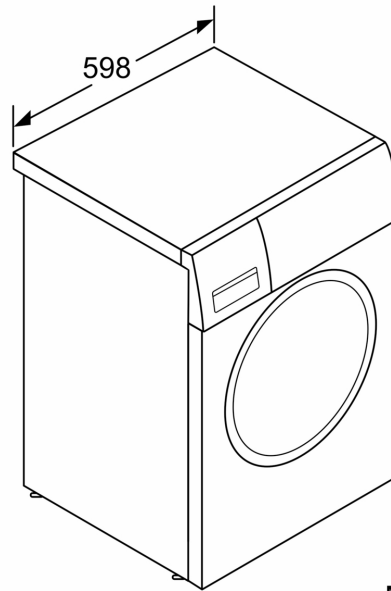
** Der angegebene Wert ist gerundet.

* Garantiebedingungen finden Sie unter <https://www.bosch-home.com/de/service/garantie/aquastop>

*** Vergleich zwischen der Programmdauer von Pflegeleicht 40 ° C und der Programmdauer von Pflegeleicht 40 ° C + aktivierter SpeedPerfect Option

**Serie 6, Waschmaschine, Frontlader,
9 kg, max. 1400 U/min.
WGG244Z8AT**

Maße in mm



Maße in mm