

**Serie 8, Waschmaschine, Frontlader,  
10 kg, max. 1600 U/min.  
WGB256A8AT**



EXCLUSIV®



- **i-DOS mit Waschmittelscan:** noch einfachere, spielerischere Ersteinstellung der i-DOS Grundeinstellungen.
- **i-DOS:** misst und dosiert automatisch die exakt benötigte Wasser- und Waschmittelmenge.
- **Iron Assist:** reduziert Knitterfalten bis zu 50%.<sup>2</sup>
- **Dampf-Option:** weniger bügeln, mehr Zeit für dich.
- **Mini Load:** schnelles und effizientes Waschen von Einzelteilen.

**Technische Daten**

Energieeffizienzklasse <sup>1</sup> :	.....A
Gewichteter Energieverbrauch in kWh pro 100 Waschzyklen im Programm eco 40-60:	.....35 kWh/100 Zyklen
Maximale Beladungsmenge:	..... 10.0 kg
Wasserverbrauch in Litern im eco-Programm pro Zyklus:	.....48 l
Dauer des Programms eco 40-60 in Stunden und Minuten bei Nennkapazität:	..... 3:57 h
Schleudereffizienzklasse:	.....A
Geräusch-Effizienzklasse:	.....A
Geräuschwert:	..... 72 dB(A) re 1pW
Bauform:	..... Freistehend
Abmessungen des Gerätes:	..... 845x598x590 mm
Nettogewicht:	..... 83.4 kg
Anschlusswert:	.....2300 W
Absicherung:	..... 10 A
Spannung:	..... 220-240 V
Frequenz:	..... 50 Hz
Länge Anschlusskabel:	..... 160 cm
Türanschlag:	..... Links
Rollen:	..... Nein
EAN-Nummer:	..... 4242005538850
Gerätetyp:	..... Freistehend

**Sonderzubehör**

- WMZ2200 Bodenbefestigung
- WMZ2381 Zulauf-Verlängerung
- WMZMPF10 Mikroplastikfilter
- WMZPW50W Podest mit Auszug, Waschmaschine, cubic



<sup>1</sup> auf einer Energieeffizienzklassen-Skala von A bis G  
<sup>2</sup> Test Nr. E-0323-PT-22 des Deutschen Instituts für Textil- und Faserforschung Denkendorf (DITF) vom 12.07.22, betreffend die Knitterreduzierung von handelsüblicher Baumwollbekleidung (T-Shirts und Hemden) im Iron Assist Programm nach DIN EN ISO 15487 im Vergleich zu nicht mit Iron Assist behandelten Textilien.

## Serie 8, Waschmaschine, Frontlader, 10 kg, max. 1600 U/min. WGB256A8AT

### Leistung und Verbrauch

- Energieeffizienzklasse<sup>1</sup>: A
- Stromverbrauch<sup>2</sup> / Wasserverbrauch<sup>3</sup>: 35 kWh / 48 Liter
- Nennkapazität: 1 - 10 kg
- Schleudereffizienzklasse: A
- Schleuderdrehzahl<sup>\*\*</sup>: 400 - 1600 U/Min.
- Geräuschwert: 72 dB (A) re 1 pW
- Geräuscheffizienzklasse: A

### Programme

- Standardprogramme: Baumwolle, Pflegeleicht, Fein/Seide, Wolle-Handwäsche
- Iron Assist: Dampfprogramm welches den Bügelaufwand reduziert
- Spezialprogramme: Automatik, Outdoor, Schleudern / Abpumpen, Schnell/Mix, Spülen, Super 15 min / Super 30 min
- Zusätzliche Programme über Home Connect: Daunen, Hemden, Sport/Fitness

### Optionen

- i-DOS: dosiert vollautomatisch Flüssigwaschmittel und Weichspüler
- TouchControl-Tasten: Ein/Aus, Fertig in, Fleckenwahl, i-DOS 2.0 1, i-DOS 2.0 2, Kindersicherung, Memory, Remote Start, Start / Pause mit Nachlegefunktion, Temperatur, varioSpeed / SpeedPerfect, Vorwäsche, Drehzahlabwahl, Wasser Plus & Extra Spülen/Spülstop

### Komfort und Sicherheit

- Nachlegefunktion: Die Nachlegefunktion ermöglicht Ihnen das Nachlegen von Wäschestücken sogar nach Start des Waschprogramms.
- 4D Wash System: höchste Waschleistung durch effektive Durchfeuchtung der Wäsche und Nutzung des Waschmittels.
- Hygiene Plus: Saubere Wäsche und effektive Beseitigung von Keimen
- XXL Trommelvolumen: 70 l
- Trommelinnenbeleuchtung: LED
- VarioTrommel: schonendes und effizientes Waschen
- 32 cm-Bullauge, chrom, weiß mit 182° Türöffnungswinkel
- Nachlegefunktion
- EcoSilence Drive: leiser Motor mit langer Lebensdauer
- 10 Jahre Motorgarantie
- AntiVibration Design: mehr Stabilität und Laufruhe
- ActiveWater Plus: für effizienteste Wassernutzung auch bei kleinen Waschladungen dank automatischer Beladungskennung.
- Geräuschdämmung durch Bodenplatte
- Geräuschdämmung
- AquaSensor für optimale Spülergebnisse
- AquaStop: eine Bosch Garantie bei Wasserschäden - ein Geräteleben lang\*
- Schaumerkennung
- Anzeige für Überdosierung
- Unwuchtkontrolle
- Kindersicherung
- Summer
- Selbstreinigungsschublade

### Technische Informationen

- unterschiebbar bei 85 cm Nischenhöhe
- Gerätemaße (H x B): 84.5 cm x 59.8 cm
- Gerätetiefe: 59.0 cm
- Gerätetiefe inkl. Türe: 64.8 cm
- Gerätetiefe mit geöffneter Türe: 109.0 cm

<sup>1</sup> Auf einer Energieeffizienzklasse-Skala von A bis G

<sup>2</sup> Energieverbrauch in kWh für 100 Waschzyklen (im Programm Eco 40-60)

<sup>3</sup> Gewichteter Wasserverbrauch in Litern pro Waschgang (im Programm Eco 40-60)

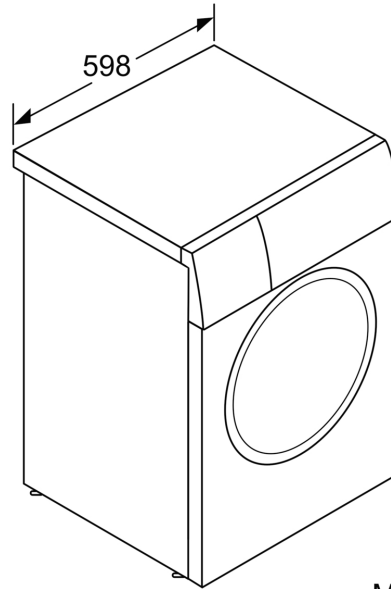
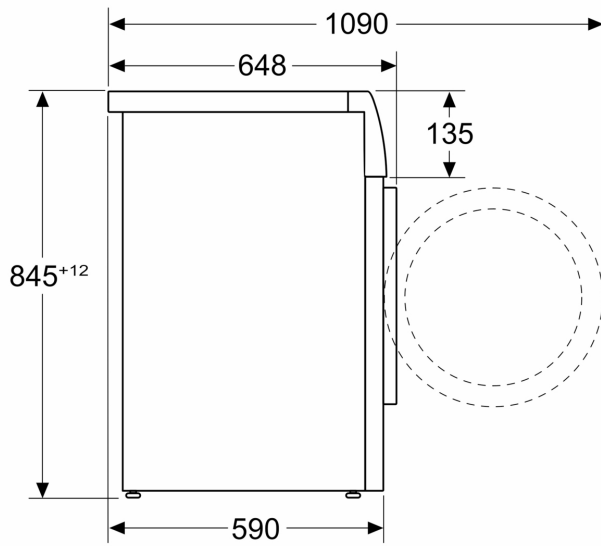
<sup>4</sup> Laufzeit für das Programm Eco 40-60

\*\* Der angegebene Wert ist gerundet.

\* Garantiebedingungen finden Sie unter <https://www.bosch-home.com/de/service/garantie/aquastop>

**Serie 8, Waschmaschine, Frontlader,  
10 kg, max. 1600 U/min.  
WGB256A8AT**

Maße in mm



Maße in mm