

H 7264 BP

Backofen

im perfekt kombinierbaren Design mit Klartextdisplay, Vernetzung und Pyrolyse.



- Klartextdisplay mit Sensorbedienung – DirectSensor S
- Geringster Reinigungsaufwand – Pyrolyse-Ausstattung
- Besonders lockere Teige und gebräunte Krusten – Klimagaren
- Per WLAN vernetzbares Gerät – Miele@home
- Ganz einfach zum perfekten Ergebnis – Automatikprogramme



EAN-Nr.: 4002516132547 / Materialnummer: 11104260 /
Alte Materialnummer: 22726445D

Bauform und Design	
PureLine	•
Gerätetyp und Design	
Backofen	•
Genussvorteile	
Schnellaufheizen	•
Betriebsarten	
Heißluft Plus	•
Ober-/Unterhitze	•
Klimagaren	•
Klimagaren mit Heißluft Plus	•
Intensivbacken	•
Bratautomatik	•
Umluftgrill	•
Grill	•
Unterhitze	•
Eco-Heißluft	•
Auftauen	•
Automatikprogramme	•
Design	
Farbe	Edelstahl/CleanSteel
Bedienkomfort	
Vernetzung mit Miele@home	•
Display	DirectSensor S
SoftOpen	•
SoftClose	•
MultiLingua	•
Tageszeitanzeige	•
Uhrzeitsynchronisation	•
Kurzzeitwecker	•
Programmierung Garzeitanfang	•
Programmierung Garzeitende	•
Programmierung Garzeitdauer	•
Ist-Temperaturanzeige	•
Soll-Temperaturanzeige	•
Signalton bei Erreichen der Solltemperatur	•
Vorschlagstemperatur	•
Individuelle Einstellungen	•
Effizienz und Nachhaltigkeit	
Energieeffizienzklasse (A+++ – D)	A+
Leistungsaufnahme im Aus-Zustand in W	0,3
Leistungsaufnahme im Stand-by Modus in W	0,8
Zeitdauer bis automatisches Schalten im Aus-Zustand in min	20
Zeitdauer bis automatisches Schalten im Bereitschaftsbetrieb in min	20
Leistungsaufnahme im vernetzten Bereitschaftsbetrieb in W	2,0

H 7264 BP

Backofen

im perfekt kombinierbaren Design mit Klartextdisplay, Vernetzung und Pyrolyse.



EAN-Nr.: 4002516132547 / Materialnummer: 11104260 /

Alte Materialnummer: 22726445D

Zeitdauer bis automatisches Schalten in vernetzten
Bereitschaftsbetrieb in min 20

Pflegekomfort

Pyrolytische Selbstreinigung •

Grillheizkörper abklappbar •

CleanGlass Tür •

Dampftechnologie und Wasserversorgung

Dampferzeuger Leistung in kW 1,10

Frischwassertank Volumen in l 0,3

Einsaugrohr zur Aufnahme von Wasser •

Sicherheit

Gerätekühlsystem mit kühler Front •

Sicherheitsausschaltung •

Inbetriebnahmesperre •

Türverriegelung im Pyrolysebetrieb •

Technische Daten

Garraumvolumen in l 76

Anzahl der Einschubebenen 5

Anzahl der Einschubebenen Garraum 1 5

Anzahl der Einschubebenen Garraum 2 5

Kenzeichnung der Einschubebenen •

Garraumbeleuchtung 1 Halogen-Spot

Temperaturen in °C 30–300

Temperaturen min. in °C 30

Temperaturen max. in °C 300

Nischenbreite min. in mm 560

Nischenbreite max. in mm 568

Nischenhöhe min. in mm 590

Nischenhöhe max. in mm 595

Nischtiefe in mm 550

Gerätebreite in mm 595

Gerätehöhe in mm 596

Gerätetiefe in mm 569

Gewicht in kg 47,0

Gesamtanschlusswert in kW 3,60

Spannung in V 220-240

Länge Anschlussleitung in m 1,50

Frequenz in Hz 50

Absicherung in A 16

Phasenanzahl 1

Nullleiter Ja

Anschlusskabel mit Netzstecker •

Leuchtmittel tauschen Kunde

Mitgeliefertes Zubehör

Backblech mit PerfectClean HBB 71 1

Universalblech mit PerfectClean HUBB 71 1

Back- und Bratrost PyroFit 1

FlexiClip-Vollauszug PyroFit (Paar) 1

Herausnehmbare Aufnahmegitter mit PyroFit (Paar) 1

H 7264 BP

Backofen

im perfekt kombinierbaren Design mit Klartextdisplay, Vernetzung und Pyrolyse.



EAN-Nr.: 4002516132547 / Materialnummer: 11104260 /

Alte Materialnummer: 22726445D

Entkalkungstabletten

2

Verfügbare Displaysprachen

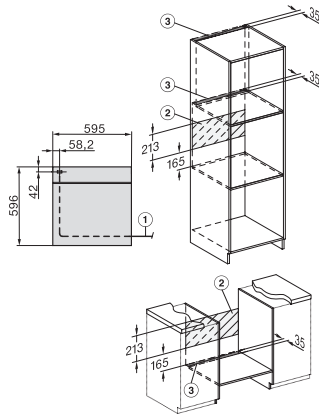
Verfügbare Displaysprachen durch MultiLingua

bahasa malaysia, dansk,
deutsch, english, español,
français, hrvatski, italiano,
magyar, nederlands, norsk,
polski, portugês, русский,
română, slovenčina,
slovenščina, srpski, suomi,
svenska, türkçe, українська,
čeština, ελληνικά,
[?][?][?][?][?][?][?][?], [?][?], [?]
[?][?], [?][?][?][?], [?][?][?]

H 7264 BP

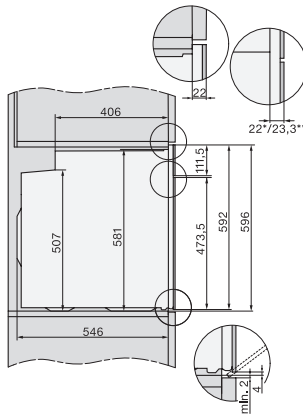
Backofen

im perfekt kombinierbaren Design mit Klartextdisplay, Vernetzung und Pyrolyse.



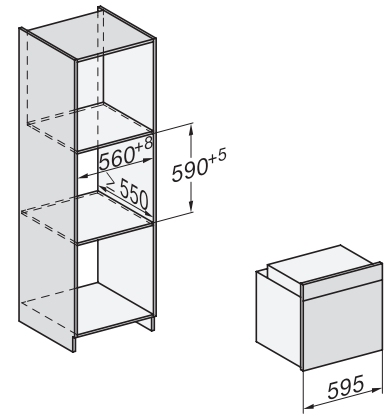
Installation H7000 XL, Skizze

1) Netzanschlussleitung, L=1500 mm, 2) In diesem Bereich kein Anschluss, 3) Lüftungsausschnitt min. 150 cm²

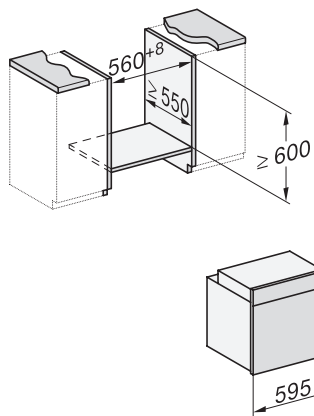


Seitenansicht H7000 XL, Skizze

22 mm – Glas, 23,3 mm – Edelstahl

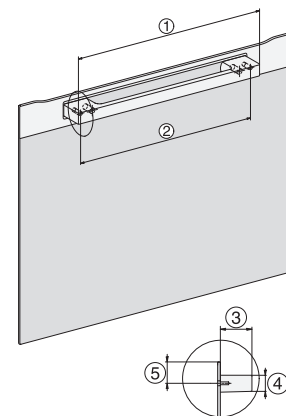


Einbau H7000 XL, Skizze



Einbau H7000 XL Unterbau, Skizze

Wenn der Backofen unter einem Kochfeld eingebaut werden soll, beachten Sie die Hinweise zum Einbau des Kochfeldes sowie die Einbauhöhe des Kochfeldes.

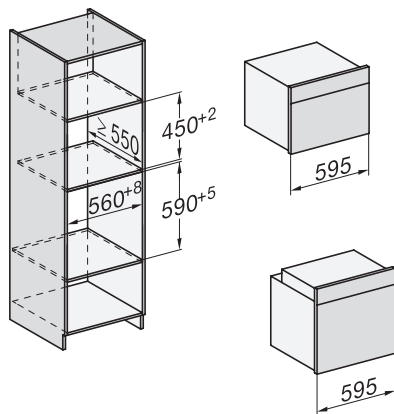


H7000 Griff, Skizze

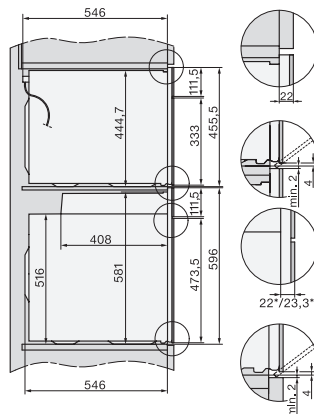
1) 400 mm, 2) 360 mm, 3) 47 mm, 4) 24 mm, 5) 32,5 mm

H2x6x-1B/BP/E/EP/I/IP, H2850BP, H7x6xB/BP/BPX, H2x6xB, Skizze

1) Netzanschlussleitung, L=2000 mm, 2) In diesem Bereich kein Anschluss, 3) Lüftungsausschnitt min. 150 cm²

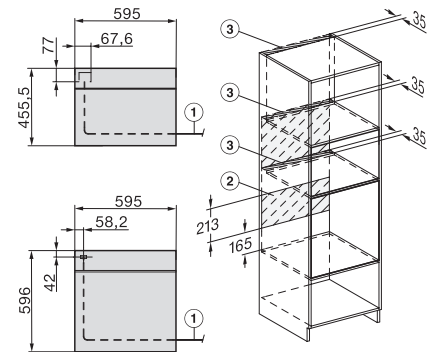


Einbau H7000 BM XL, Skizze



Seitenansicht Kombi BM XL, Skizze

22 mm – Glas, 23,3 mm – Edelstahl



Installation Kombi BM XL, Skizze

1) Netzanschlussleitung, L=2000 mm, 2) In diesem Bereich kein Anschluss, 3) Lüftungsausschnitt min. 150 cm²