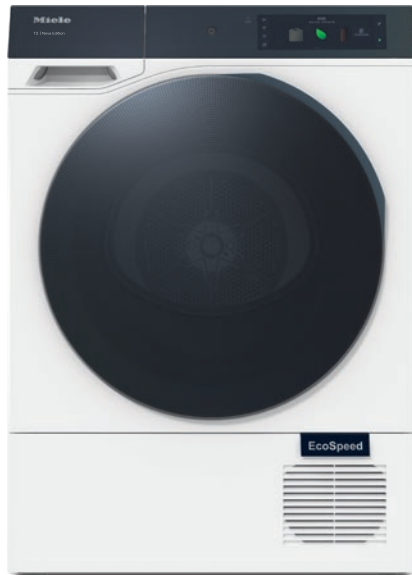


TQ 1000 WP Nova Edition
T2 Wärmepumpentrockner
9 kg | M Touch Pro | QuickPowerDry | SteamCare | WoolDry



- Getestet auf 20 Jahre perfekte Wäschepflege
- Mit QuickPowerDry trocknen Sie Ihre Wäsche in nur 49 Minuten*
- Dank WoolDry werden Ihre Wolltextilien schonend in der Maschine getrocknet
- SteamCare reduziert die Bügelzeit um bis zu 50 % und frischt Ihre Kleidung auf
- Das große farbige M Touch Pro Display macht die Bedienung besonders komfortabel

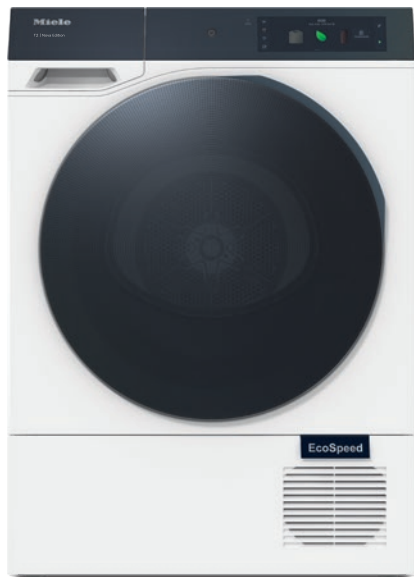
* Laufzeit kann beladungsabhängig variieren. Zeit gemessen für 4 kg pflegeleichte Textilien mit 30 % Restfeuchte.



EAN-Nr.: 4002516859963 / Materialnummer: 12698890 /
Alte Materialnummer: 12Q10001D

Bauform	
Säulenfähig	•
Türanschlag	links
Side-by-Side	•
Unterschiebbar	•
Bauart	
Produktmarke	T2 Nova Edition
Wärmepumpentrockner	•
Design	
Gerätefarbe	Lotosweiß
Tür- und Blendendesign	BlackEffect
Blendenausführung	schräg
Bedienungsart	Touch-Bedienung
Display	M Touch Pro
AmbientLight	•
MotionReact	•
Trockenergebnis	
Punktgenaue Trocknung PerfectDry	•
Duftsysteem FragranceDos ²	•
Dampfsystem SteamCare	•
PowerDry	•
Intelligente Trommelreversierung	•
Geprüfte Hygiene	•
Wäscheschonung	
SilenceDrum	•
Beladung in kg	9,0
Bedienkomfort	
Vernetzung mit Miele@home	•
Wash2Dry	•
Startvorwahl bis zu 24h	•
Restzeitanzeige	•
Tageszeitanzeige	•
Programmablauf-Anzeige	Ja
Info-Texte	•
Trommelbeleuchtung	LED
MultiLingua	•
Akustikpaket für niedrigste Geräuschwerte	•
Kondensatbehälter	•
Integrierte Kondenswasserableitung	•
AddLoad	•
ComfortOpen	•
Effizienz und Nachhaltigkeit	
Energieeffizienzklasse (A – G)	B
Gewichteter Energieverbrauch pro 100 Betriebszyklen im Programm "ECO Schranktrocken" in kWh	92
Luftschallemission im Standardprogramm "ECO Schranktrocken" in dB(A) re1pW	60
Luftschallemissionsklasse (A – D)	A

TQ 1000 WP Nova Edition
T2 Wärmepumpentrockner
9 kg | M Touch Pro | QuickPowerDry | SteamCare | WoolDry

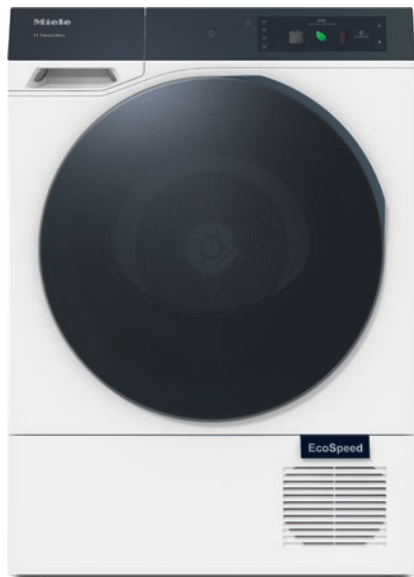


EAN-Nr.: 4002516859963 / Materialnummer: 12698890 /
Alte Materialnummer: 12Q10001D

Programmlaufzeit im Programm "ECO Schranktrocken" in 231
Min.

Kondensationseffizienz in %	94
Kondensationseffizienzklasse (A – D)	A
EcoFeedback	•
EcoDry-Technologie	•
Wartungsfreier Wärmetauscher	•
ProfiEco Motor	•
EcoSpeed	•
Trockenprogramme	
Automatic	•
Baumwolle	•
ECO	•
Pflegeleicht	•
Feinwäsche	•
Finish Seide	•
Finish Wolle	•
Wolle	•
Express	•
Jeans	•
Outdoor	•
Imprägnieren	•
Sportwäsche	•
Lüften kalt	•
Lüften warm	•
Korbprogramm	•
Glätten	•
Bettwäsche	•
Hemden/Blusen	•
QuickPowerDry	•
QuickHygiene	•
Daunen/Bettdecken	•
DryFresh	•
Trockenoptionen	
Knitterschutz	•
Schonen plus	•
Summer	•
Quick	•
SingleDry	•
DryCare 40	•
Favoriten	•
AddProgrammes	•
Energiesparen	•
Vorbügeln	•
Qualität	
Softrippen	•
Sicherheit	
Kindersicherung	•
PIN-Code	•

TQ 1000 WP Nova Edition
T2 Wärmepumpentrockner
9 kg | M Touch Pro | QuickPowerDry | SteamCare | WoolDry



EAN-Nr.: 4002516859963 / Materialnummer: 12698890 /
Alte Materialnummer: 12Q10001D

Anzeige "Behälter entleeren"	•
Anzeige "Filter reinigen"	•

Technische Daten

Abmessungen (H x B x T) in mm	850 x 596 x 643
Abmessungen in mm (Breite)	596
Abmessungen in mm (Höhe)	850
Abmessungen in mm (Tiefe)	643
Gerätetiefe bei geöffneter Tür in mm	1110
Gewicht in kg	55
Spannung in V	220-240
Absicherung in A	10
Frequenz in HZ	50
Gesamtanschlusswert in kW	1,45
Länge der elektrischen Zuleitung in m	2
Länge der elektrischen Zuleitung in m	2,0
Länge der elektrischen Zuleitung in m	2
Hermetisch geschlossen	•
Kältemittelart	R290
Kältemittelmenge in kg	0,14
Treibhauspotential Kältemittel in CO ₂ e	3
Treibhauspotential Gerät in CO ₂ e	0,44
Leuchtmittel tauschen	Kundendienst

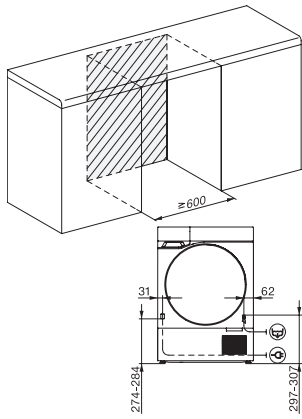
Mitgeliefertes Zubehör

Duftflakon	•
Gutschein für einen zweiten Duftflakon	•

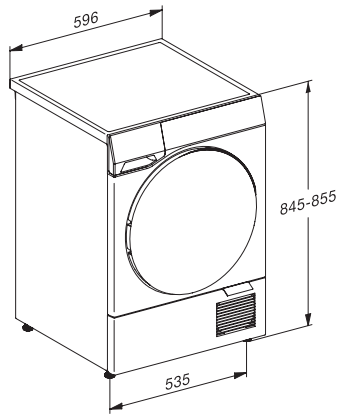
Verfügbare Displaysprachen

Verfügbare Displaysprachen durch MultiLingua	Bulgarisch, Kasachisch, bahasa malaysia, dansk, deutsch, eesti, english (AU), english (CA), english (GB), english (US), español, français (CA), français (FR), hrvatski, italiano, latviesu, lietuviu, magyar, nederlands, norsk, polski, português, русский, română, slovenčina, slovenščina, srpski, suomi, svenska, türkçe, українська, čeština, ελληνικά, [?][?][?][?][?][?], [?][?], [?][?][?][?], [?][?][?][?], [?][?][?]
--	---

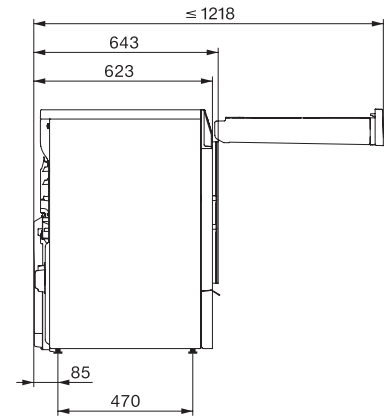
TQ 1000 WP Nova Edition
T2 Wärmepumpentrockner
9 kg | M Touch Pro | QuickPowerDry | SteamCare | WoolDry



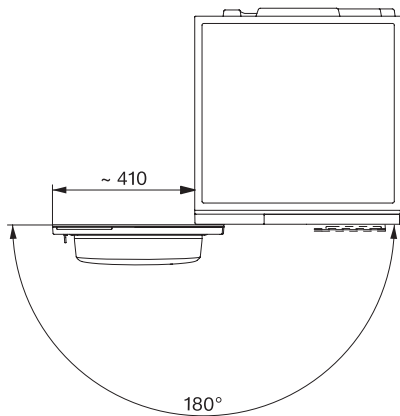
T2 Skizze, 17 Grad Blende, Maße in mm



T2 Skizze, 17 Grad Blende, Maße in mm



T2 Skizze, 17 Grad Blende, mit QuickPowerDry, Maße in mm



T2 Skizze, 17 Grad Blende, mit QuickPowerDry, Maße in mm