

## Serie 6, Wärmepumpen-Trockner, 9 kg WQG245D5AT



- **Selbstreinigender Kondensator:** hält den Kondensator frei von Flusen und sorgt für optimale Energieeffizienz.
- **Auto Dry:** trocknet deine Wäsche genau so, wie du es möchtest.
- **Bettwäscheprogramm mit Trommelreversierung:** perfekt fürs Trocknen von großen und kleinen Teilen.
- **Die Option Halbe Beladung optimiert die Einstellungen für Beladung und Dauer bei kleinen Beladungen.**
- **Klimafreundlich trocknen mit dem umweltfreundlichsten Kältemittel (R290).**

### Technische Daten

Bauform:	Freistehend
Arbeitsplatte abnehmbar:	Nein
Türanschlag:	Rechts
Länge Anschlusskabel:	145.0 cm
Abmessungen des Gerätes (H x B x T):	842x598x613 mm
Nettogewicht:	55.3 kg
Fluorierte Treibhausgase:	R290
Hermetisch geschlossene Einrichtung:	Ja
Menge als CO <sub>2</sub> -Äquivalent:	0.000 t
EAN-Nummer:	4242005437559
Anschlusswert:	600 W
Absicherung:	10 A
Spannung:	220-240 V
Frequenz:	50 Hz
Maximale Beladungsmenge:	9.0 kg
Energieeffizienzklasse <sup>1</sup> :	C
Gewichteter Energieverbrauch pro Zyklus (EU 2017/1369):	1.10 kWh/Zyklus
Gewichteter Energieverbrauch pro 100 Zyklen (EU 2017/1369):	110 kWh/100 Zyklen
Kondensationseffizienz (EU 2017/1369):	88 %
Programmdauer bei halber Kapazität (EU 2017/1369):	2:05
Programmdauer bei Nennkapazität (EU 2017/1369):	3:15

### Sonderzubehör

WMZ20600	Wollekorb
WTZ27400	Verbindungssatz mit Auszug
WTZ27410	Verbindungssatz
WTZPW20D	Podest mit Auszug, Trockner, cubic



<sup>1</sup> auf einer Energieeffizienzklassen-Skala von A bis G

## Serie 6, Wärmepumpen-Trockner, 9 kg WQG245D5AT

---

### Leistung und Verbrauch

- Energieeffizienzklasse<sup>1</sup>: C
- Stromverbrauch<sup>2</sup>: 110 kWh
- Nennkapazität<sup>3</sup>: 9 kg
- Programmlaufzeit<sup>3</sup>: 3:15 h:min
- Geräuscheffizienzklasse: B (auf einer Skala von A bis D)
- Geräuschwert<sup>3</sup>: 61 dB (A) re 1 pW
- Kondensationseffizienzklasse: B (auf einer Skala von A bis D)
- Kondensationseffizienz<sup>3</sup>: 88%

### Programme

- Standardprogramme: Baumwolle, Pflegeleicht
- Bettwäsche-Programm: reduziert das Verdrehen von großen Wäschestücken dank der reversierenden Trommel
- Spezialprogramme: Baumwolle, Blusen/Hemden, Baumwolle Eco, Daunen, Feinwäsche, Handtücher, Mix, Extra kurz 40, Sportswear, Synthetik, Wolle finish, Zeitprogramm warm

### Optionen

- Knitterschutz 120 min am Programmende
- Option Halbe Beladung: optimiert die Trocknung bei kleineren Wäscheposten
- TouchControl-Tasten: Bügeltrocken, Schranktrocken, Schranktrocken+, Endezeitvorwahl, Bügelleicht, Schongang, Signal, Start / Nachlegen / Pause, 24 h Endezeitvorwahl

### Komfort und Sicherheit

- selfCleaning Condenser
- AutoDry: feuchtegesteuerte Trocknungsprogramme
- Großes, übersichtliches LED-Display für Restzeitanzeige und 24 h Endezeitvorwahl, Programmstatus, Zusatzfunktionen.
- Sensitive Drying System: große Edelstahltrommel, Mitnehmer im Softdesign
- AntiVibration Design: mehr Stabilität und Laufruhe
- Trommelinnenbeleuchtung: LED
- Kondensat-Abflussgarnitur
- Kindersicherung
- Signal am Programmende
- Metallverschlussshaken

### Technische Informationen

- unterschiebbar bei 85 cm Nischenhöhe
- Gerätemaße (H x B): 84.2 cm x 59.8 cm
- Gerätetiefe: 61.3 cm
- Gerätetiefe inkl. Türe: 64.8 cm
- Gerätetiefe mit geöffneter Türe: 109.6 cm
- Wärmepumpentechnologie mit umweltfreundlichem Kältemittel R290

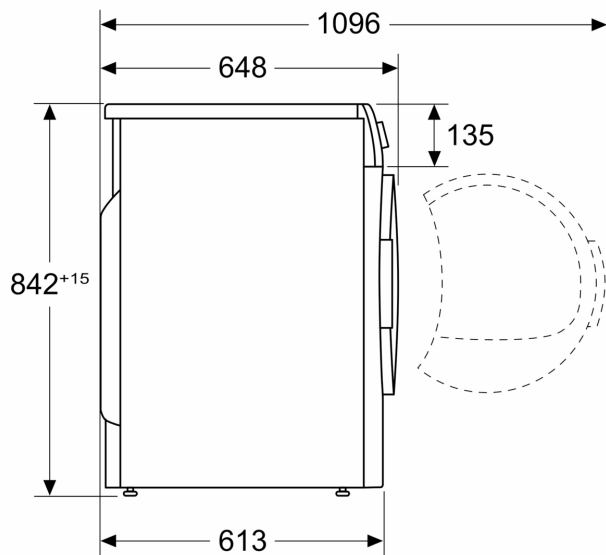
<sup>1</sup> Auf einer Energieeffizienzklassen-Skala von A bis G

<sup>2</sup> Gewichteter durchschnittlicher Energieverbrauch für 100 Trocknungszyklen in kWh im Eco Programm

<sup>3</sup> Eco Programm bei voller Beladung

**Serie 6, Wärmepumpen-Trockner, 9  
kg  
WQG245D5AT**

Maße in mm



Maße in mm

