

CBNsdc 765i

Kühl-Gefrierkombination mit BioFresh und NoFrost

Prime



Standgerät

LIEBHERR

CBNsdC 765i

Kühl-Gefrierkombination mit BioFresh und NoFrost

Prime

← 75 →



Zubehör

988246001	FreshAir-Aktivkohlefilter
988245900	Butterdose
903124600	VarioBoxen
988267100	FlexCube
988264700	Flaschenbord
988246600	3er Flaschenablage
988264800	FlexSystem
988117400	Eiswürfelschale mit Deckel

German Engineering



Energieeffizienzklasse	
Energieverbrauch Jahr/24 h	189 / 0,517 kWh ¹
Gesamtvolumen	423 l ²
Volumen	Kühlteil: 216,3 l / BioFresh-Teil: 68,7 l / Gefrierteil: 138 l
Geräusch-Schalleistung	34 dB(A)
Klimaklasse	SN-T (+10 °C bis +43 °C)
Tür / Seitenwände	SmartSteel / Silver
Aussenmaße in cm (H / B / T)	185,5 / 74,7 / 67,5 ³
Steuerung	
Art der Steuerung	2,4" TFT-Display farbig hinter der Tür, Touch- & Swipe Digitale Temperaturanzeige für das Kühl-, BioFresh- und Gefrierteil
Schnittstelle	SmartDeviceBox inclusive
Türalarm	optisch und akustisch
Alarm bei Störung	optisch und akustisch
Kühlteil	
Umluftkühlung	PowerCooling mit FreshAir-Aktivkohlefilter
Innentür	Premium GlassLine-Abstellborde mit Flaschenhalter, VarioBoxen ausziehbar, variabler Eierabsteller, Butterdose
VarioSafe	Ja
Flaschenablage	Integrierte Flaschenablage
Beleuchtung	LED-Lichtpanel beidseitig LED-BioFresh-Beleuchtung
Anzahl BioFresh-Safes	1 BioFresh-Safe mit SoftTelescopic, 1 Fruit & Vegetable-Safe
Gefrierteil	
Sternekenzeichnung	****
Beleuchtung	LED-Beleuchtung
Schubfächer im Gefrierteil	3 Schubfächer, VarioSpace
Gefriervermögen in 24h	10 kg
Lagerzeit bei Störung	20 h
Ausstattungs-vorteile	
Türanschlag	Wechselbarer Türanschlag
Wechselbare Türdichtung	Ja
EAN-Nr.	4016803108795

Die Übersicht stellt einen Auszug der wichtigsten Zubehöre dar. Alle weiteren Zubehöre des Geräts sowie weitere Informationen finden Sie unter home.liebherr.com

¹ Damit der deklarierte Energieverbrauch erzielt wird, sind die dem Gerät beigegebenen Abstandshalter zu verwenden. Hierdurch vergrößert sich die Gerätetiefe um ca. 1,5 cm. Das Gerät ist ohne Verwendung der Abstandshalter voll funktionsfähig, hat aber einen geringfügig höheren Energieverbrauch.

² Gemäß Verordnung EU 2019/2016 bilden wir das Gesamtvolumen als ganze Zahl (abgerundet) und das Volumen der Tiefkühl- und Frischhaltefächer mit einer Stelle nach dem Komma ab. Die Bezeichnung „Volumen“ bezieht sich auf den in der aktuellen Verordnung genannten Begriff „Rauminhalt“.

Features



Fruit & Vegetable-Safe

Knackiger Salat oder Erdbeeren: Die empfindlichsten Lebensmittel verdienen einen besonderen Platz, um länger frisch zu bleiben: BioFresh-Safes. Im „Fruit & Vegetable-Safe“ ist die Temperatur nahe 0 °C. In Verbindung mit der dort dauerhaft herrschenden Luftfeuchtigkeit, dank dichtem Verschluss, fühlen sich unverpacktes Obst und Gemüse besonders wohl. Sie müssen nichts einstellen.



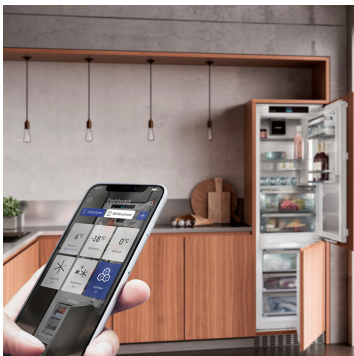
DuoCooling

DuoCooling sorgt dank zwei komplett getrennter Kältekreisläufe dafür, dass zwischen Kühl- und Gefrierfach kein Luftaustausch stattfindet. Die Lebensmittel trocknen weder aus noch wird Geruch übertragen. Und das heißt: weniger wegwerfen, seltener einkaufen, aber mehr sparen und genießen.



NoFrost

Wenn Sie Ihr Gefrierfach öffnen, möchten Sie gefrorene Lebensmittel sehen – aber sicher kein Eis und keinen Reif. NoFrost schützt den Gefrierfach vor unerwünschter Vereisung, die viel Energie verbraucht und mitunter teuer ist. NoFrost bedeutet: Nie mehr das Gefrierfach mühsam und zeitintensiv abtauen, mehr Zeit für andere Dinge haben – und Geld sparen.



SmartDeviceBox integriert

Ihr Liebherr steht zwar in der Küche – aber wenn Sie wollen, geht er auch jederzeit ins Internet: Die integrierte SmartDeviceBox öffnet das Tor zu allen Smart Home-Vorteilen. Einfach einstecken, einschalten und über WLAN Ihren Liebherr mit dem Netz verbinden.



SmartSteel

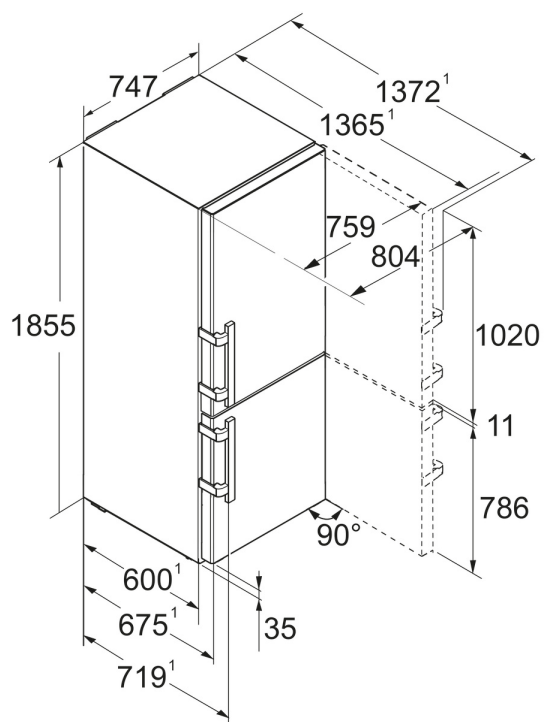
Die puristische Formensprache des Geräts wird dank SmartSteel-Oberfläche exklusiv in Szene gesetzt. Der horizontale Schliff bringt den Edelstahl markant zur Geltung und verleiht ihm seidigen Glanz und eine angenehme Haptik. Darüber hinaus minimiert die verarbeitete Antifingerprint-Beschichtung Fingerabdrücke und macht die Oberfläche unempfindlich gegen Kratzer. So stört nichts das wertige Äußere.



VarioTemp

Erleben Sie die große Freiheit beim Lagern von Lebensmitteln: Dank VarioTemp können Sie den Gefrierfach Ihrer Kühl-Gefrierkombi gradgenau von -2 °C bis +14 °C einstellen. So können Sie ihn z. B. bei Partys als Extra-Kühlzone nutzen – oder als „Kellerfach“. Und wenn Sie den Gefrierfach mal nicht brauchen? Dann schalten Sie ihn unabhängig vom Kühlteil ab und sparen Energie und Geld.

Technische Zeichnung



Die Produkte und ihre Details sind zu Werbezwecken inszeniert. Obwohl wir uns bemühen, die Richtigkeit aller Angaben und Informationen in diesem Flyer zu gewährleisten, behält sich Liebherr das Recht vor, Änderungen ohne Vorankündigung vorzunehmen. Soweit die tatsächlichen Geräteabmessungen, -spezifikationen und -leistungen von entscheidender Bedeutung sind, empfehlen wir, die dem jeweiligen Gerät beiliegende Einbauanleitung zu prüfen. Liebherr haftet nicht für eventuelle Schäden. (13.12.2024)

