

DGC 7660 HC Pro

Dampfbackofen

zum Dampfgaren, Backen, Braten mit Speisethermometer + HydroClean.



- Touchdisplay mit Annäherungssensor – M Touch S + MotionReact
- Perfekte Ergebnisse – DualSteam-Dampftechnologie
- Außen knusprig, innen saftig – Combigaren
- Miele@home – per WLAN vernetzbares Gerät + Mix & Match
- Leichte Reinigung – HydroClean und rostfreier Edelstahl-Garraum



EAN-Nr.: 4002516632009 / Materialnummer: 12100520 /
Alte Materialnummer: 23766029D

Allgemeine Informationen	
Modellbezeichnung	DGC 7660 HC Pro
Materialnummer Hersteller	12100520
EAN-Nummer	4002516632009
Marketingklasse	Platinum
Bauform und Design	
VitroLine	•
Gerätetyp und Design	
Dampfbackofen	•
Gerätefarbe	Obsidianschwarz
Genussvorteile	
Schnellaufheizen	•
Vorheizen	•
Externe Dampferzeugung	•
Klimasensor	•
Individuelle Einstellmöglichkeit der Feuchte beim Combigaren	•
Menügaren ohne Geschmacksübertragung	•
Mix & Match	•
Speisethermometer	kabelgebunden
Automatikprogramme mit individueller Anpassung des Gargergebnisses	•
Warmhalten	•
CrispFunction	•
Betriebsarten	
Heißluft Plus	•
Ober-/Unterhitze	•
Dampfgaren	•
Combigaren	•
Combigaren mit Heißluft plus	•
Combigaren mit Ober-/Unterhitze	•
Combigaren mit Grill groß	•
Sous-vide	•
Intensivbacken	•
Umluftgrill	•
Grill	•
Grill klein	•
Oberhitze	•
Unterhitze	•
Kuchen Spezial	•
Eco-Heißluft	•
Eco-Dampfgaren	•
Auftauen	•
Gourmet Braten	•
Erhitzen	•
Teller wärmen	•
Automatikprogramme	•
Länderspezifische Automatikprogramme	•

DGC 7660 HC Pro

Dampfbackofen

zum Dampfgaren, Backen, Braten mit Speisethermometer + HydroClean.



EAN-Nr.: 4002516632009 / Materialnummer: 12100520 /

Alte Materialnummer: 23766029D

Spezialanwendungen

•

Bedienkomfort

Vernetzung mit Miele@home

•

Display

M Touch S

Näherungssensor MotionReact

•

SoftOpen

•

SoftClose

•

MultiLingua

•

MyMiele

•

Hilfe-Funktion

•

Motorische Liftblende

•

Mengenunabhängiges Garen

•

Dampfgaren auf bis zu 4 Ebenen gleichzeitig

•

Automatisches Menügaren

•

Dampfreduktion vor Garzeitende

•

Tageszeitanzeige

•

Anzeige Datum

•

Kurzzeitwecker

•

Programmierung Garzeitanfang

•

Programmierung Garzeitende

•

Programmierung Garzeitdauer

•

Ist-Temperaturanzeige

•

Soll-Temperaturanzeige

•

Signalton bei Erreichen der Solltemperatur

•

Vorschlagstemperatur

•

Eigene Programme

•

Sabbat Programm

•

Individuelle Einstellungen

•

Effizienz

Energieeffizienzklasse (A+++ – D)

A+

Leistungsaufnahme im Aus-Zustand in W

0,3

Leistungsaufnahme im Stand-by Modus in W

0,8

Leistungsaufnahme im vernetzten Bereitschaftsbetrieb in W

2,0

Zeitdauer bis automatisches Schalten im Aus-Zustand in min

20

Zeitdauer bis automatisches Schalten im Bereitschaftsbetrieb in min

20

Zeitdauer bis automatisches Schalten im vernetzten Bereitschaftsbetrieb in min

20

Pflegekomfort

Edelstahl-Garraum mit Leinenstruktur

•

Grillheizkörper abklappbar

•

Externer Dampferzeuger

•

HydroClean

•

Pflegeprogramm Einweichen

•

Pflegeprogramm Spülen

•

Garraum-Trocknungsprogramm

•

Schnellsteckverschluss für Aufnahmegitter

•

DGC 7660 HC Pro

Dampfbackofen

zum Dampfgaren, Backen, Braten mit Speisethermometer + HydroClean.

EAN-Nr.: 4002516632009 / Materialnummer: 12100520 /

Alte Materialnummer: 23766029D

Herausnehmbare Aufnahmegitter	•
Entkalken	•
CleanGlass Tür	•
Dampftechnologie und Wasserversorgung	
DualSteam	•
Dampferzeuger Leistung in kW	3,30
Frischwassertank Volumen in l	1,4
Frischwassertank hinter Liftblende	•
Kondensatbehälter hinter Liftblende	•
DirectWater	Nein
Ablausfieb	•
Sicherheit	
Gerätekühlsystem mit kühler Front	•
Sicherheitsausschaltung	•
Inbetriebnahmesperre	•
Wrasen-Kühlsystem	•
Tastensperre	•
Technische Daten	
Garraumvolumen in l	67
Anzahl der Einschubebenen	4
Kennzeichnung der Einschubebenen	•
Türanschlag	unten
Garraumbeleuchtung	BrilliantLight
Temperaturen Backofenbetrieb min. in °C	30
Temperaturen Backofenbetrieb max. in °C	230
Temperaturen Dampfgarbetrieb min. in °C	40
Temperaturen Dampfgarbetrieb max. in °C	100
Nischenbreite min. in mm	560
Nischenbreite max. in mm	568
Nischenhöhe min. in mm	590
Nischenhöhe max. in mm	595
Nischtiefe in mm	550
Gerätemaße (B x H x T) in mm	595 x 596 x 567
Gewicht in kg	46,5
Gesamtanschlusswert in kW	3,45
Spannung in V	230
Frequenz in Hz	50
Absicherung in A	16
Phasenanzahl	1
Anschlusskabel mit Netzstecker	•
Länge der elektrischen Zuleitung in m	2
Leuchtmittel tauschen	Kundendienst
Mitgeliefertes Zubehör	
Universalblech mit PerfectClean HUBB 71	1
Back- und Bratrost mit PerfectClean HBBR 71	1
FlexiClip-Vollauszug mit PerfectClean HFC 71 (Paar)	1
Kabelgebundenes Speisethermometer	1
Herausnehmbare Aufnahmegitter (Paar)	1

DGC 7660 HC Pro

Dampfbackofen

zum Dampfgaren, Backen, Braten mit Speisethermometer + HydroClean.



EAN-Nr.: 4002516632009 / Materialnummer: 12100520 /

Alte Materialnummer: 23766029D

Gelochte Edelstahl-Garbehälter	1
Ungelochte Edelstahl Garbehälter	1
HydroClean Reiniger	1
Entkalkungstabletten	2

Verfügbare Displaysprachen

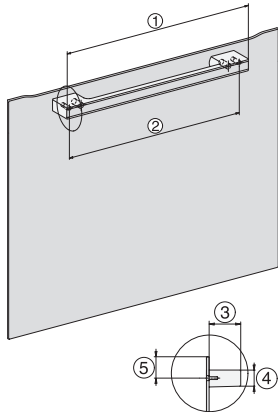
Verfügbare Displaysprachen durch MultiLingua

☐☐☐☐☐☐☐☐, ☐☐, ☐☐☐☐☐, deutsch, dansk, english, suomi, français, ελληνικά, italiano, ☐☐☐☐, ☐☐☐☐, hrvatski, bahasa malaysia, nederlands, norsk, polski, português, română, русский, svenska, srpski, slovenčina, slovenščina, español, čeština, türkçe, українська, magyar

DGC 7660 HC Pro

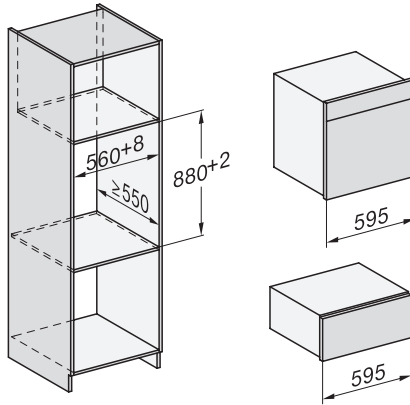
Dampfbackofen

zum Dampfgaren, Backen, Braten mit Speisethermometer + HydroClean.

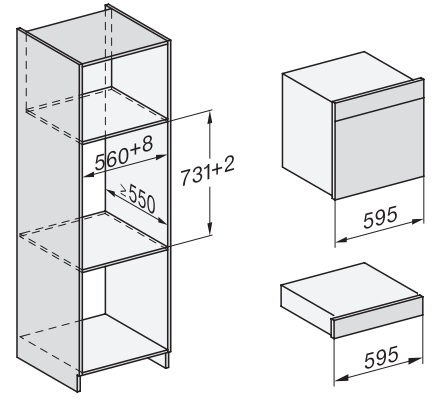


H7000 Griff, Glas, Skizze

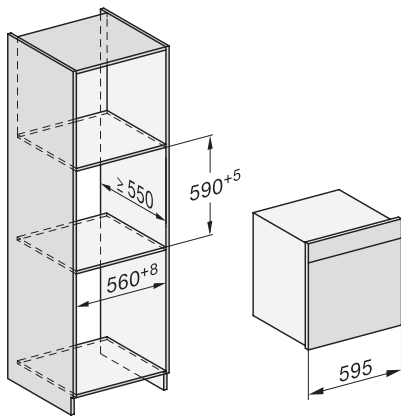
1) 400 mm, 2) 360 mm, 3) 47 mm, 4) 27 mm, 5) 32.5 mm



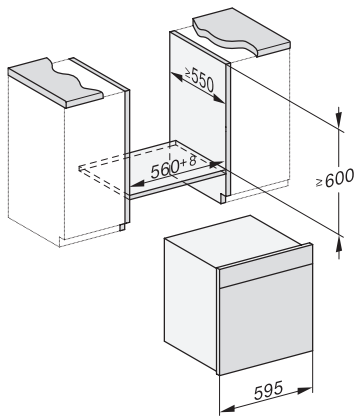
Einbau DGC XXL, ESW7x20 Skizze



Einbau_DGC_XXL_ESW7x10_EVS7010, Skizze

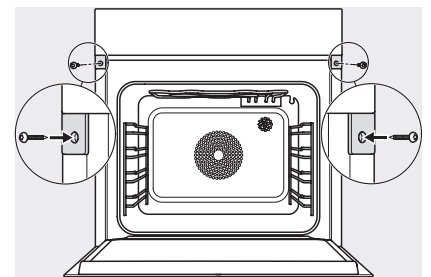


Einbau DGC XXL, Skizze

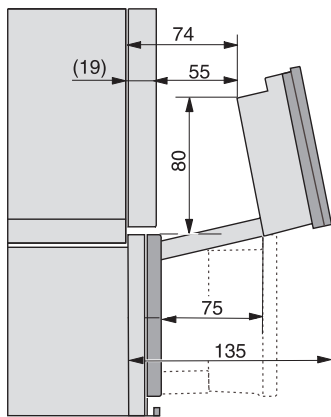


Einbau DGC XXL Unterbau, Skizze

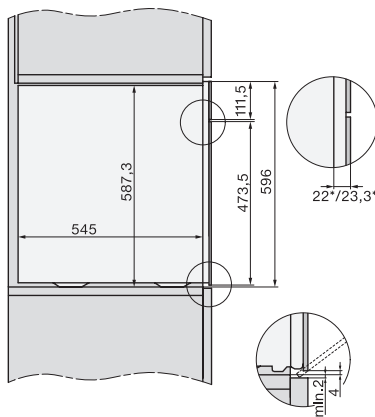
Arbeitsplattenüberstand ≤ 29 mm



Verschraubung DGC XXL, Skizze



DGC7x4x Schwenkbereich der Blende, Skizze



Seitenansicht DGC XXL, Skizze

*22 mm – Glas, *23,3 mm – Edelstahl