

H 2457 EP ACTIVE

Herd

mit Pyrolyse und FlexiClips zur Kombination mit Elektrokochfeldern.



- 7-Segment-Display mit Versenknebel – EasyControl
- Geringster Reinigungsaufwand – Pyrolyse-Ausstattung
- Viel Platz und Flexibilität – 76 l Garraumvolumen auf 5 Ebenen
- Schützt vor Verbrennungen – Kühle Front
- Einfaches Handling – FlexiClip-Vollauszug



EAN-Nr.: 4002516728405 / Materialnummer: 12401440 /
Alte Materialnummer: 22245721D

Allgemeine Informationen	
Modellbezeichnung	H 2457 EP ACTIVE
Materialnummer Hersteller	12401440
EAN-Nummer	4002516728405
Marketingklasse	Silver
Bauform und Design	
Versenkbare Knebel	•
Gerätetyp und Design	
Herd	•
Gerätefarbe	Obsidianschwarz
Genussvorteile	
Schnellaufheizen	•
Betriebsarten	
Heißluft Plus	•
Intensivbacken	•
Ober-/Unterhitze	•
Unterhitze	•
Umluftgrill	•
Grill	•
Eco-Heißluft	•
Bedienkomfort	
Display	EasyControl
Tageszeitanzeige	•
Kurzzeitwecker	•
Programmierung Garzeitende	•
Programmierung Garzeitdauer	•
Ist-Temperaturanzeige	•
Soll-Temperaturanzeige	•
Signalton bei Erreichen der Solltemperatur	•
Vorschlagstemperatur	•
Individuelle Einstellungen	•
Effizienz und Nachhaltigkeit	
Energieeffizienzklasse (A+++ – D)	A+
Leistungsaufnahme im Aus-Zustand in W	0,3
Leistungsaufnahme im Stand-by Modus in W	0,8
Zeitdauer bis automatisches Schalten im Aus-Zustand in min	20
Zeitdauer bis automatisches Schalten im Bereitschaftsbetrieb in min	20
Pflegekfort	
Pyrolytische Selbstreinigung	•
CleanGlass Tür	•
Sicherheit	
Gerätekühlsystem mit kühler Front	•
Sicherheitsausschaltung	•
Inbetriebnahmesperre	•
Türverriegelung im Pyrolysebetrieb	•

H 2457 EP ACTIVE

Herd

mit Pyrolyse und FlexiClips zur Kombination mit Elektrokochfeldern.



EAN-Nr.: 4002516728405 / Materialnummer: 12401440 /

Alte Materialnummer: 22245721D

Kochfeldsteuerung

Kombination mit Elektrokochfeld

•

Technische Daten

Garraumvolumen in l

76

Türanschlag

unten

Anzahl der Einschubebenen

5

Kennzeichnung der Einschubebenen

•

Garraumbeleuchtung

1 Halogen-Spot

Nischenbreite min. in mm

560

Nischenbreite max. in mm

568

Nisnchenhöhe min. in mm

600

Nisnchenhöhe max. in mm

600

Nisnchentiefe in mm

550

Gewicht in kg

47,0

Gesamtanschlusswert in kW

11,40

Spannung in V

220-240

Frequenz in Hz

50

Absicherung in A

16

Phasenanzahl

3

Leuchtmittel tauschen

Kunde

Mitgeliefertes Zubehör

Backblech mit PerfectClean HBB 71

1

Universalblech mit PerfectClean HUBB 71

1

Back- und Bratrost

1

FlexiClip-Vollauszug HFC 70-C (Paar)

1

Herausnehmbare Aufnahmegitter (Paar)

1

H 2457 EP ACTIVE

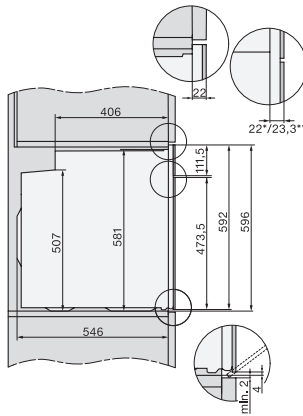
Herd

mit Pyrolyse und FlexiClips zur Kombination mit Elektrokochfeldern.



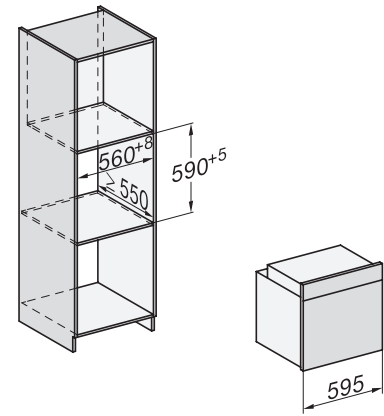
Installation H7000 XL, Skizze

1) Netzanschlussleitung, L=1500 mm, 2) In diesem Bereich kein Anschluss, 3) Lüftungsausschnitt min. 150 cm²

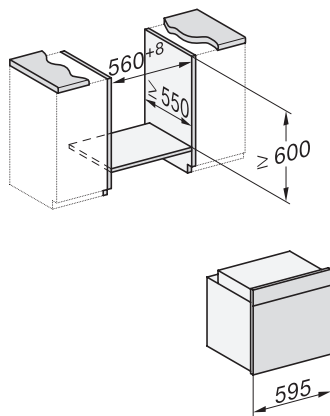


Seitenansicht H7000 XL, Skizze

22 mm – Glas, 23,3 mm – Edelstahl

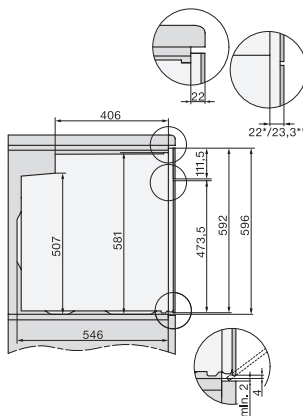


Einbau H7000 XL, Skizze



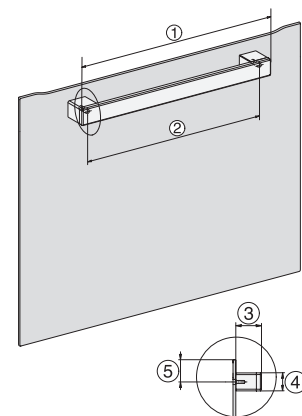
Einbau H7000 XL Unterbau, Skizze

Wenn der Backofen unter einem Kochfeld eingebaut werden soll, beachten Sie die Hinweise zum Einbau des Kochfeldes sowie die Einbauhöhe des Kochfeldes.



Seitenansicht H7000 XL Unterbau, Skizze

22 mm – Glas, 23,3 mm – Edelstahl



H2465B, H2465BP, H2466B, H2466BP, H2467B, H2467BP, H2468B, H2468BP, H2469B, H2469BP – Skizze, Griffe

EU, 1) 399,6 mm, 2) 360 mm, 3) 45 mm, 4) 31,8 mm, 5) 32,5 mm, , EX, 1) 399,6 mm, 2) 360 mm, 3) 45 mm, 4) 31,8 mm, 5) 32,5 mm