

**Serie 6, Amerikanischer Side by Side, 178.7 x 90.8 cm, Edelstahl KAG93AIEP**



**Die Total No Frost side-by-side Kühl-Gefrier-Kombination mit Indoor Elektronik bietet ein modernes Tür-Display und erspart das Abtauen.**

- **Total No Frost:** Du musst nie wieder deinen Gefrierschrank abtauen und es gibt keine Wassertröpfchen an der Rückwand des Kühlschranks.
- **XXL-Fassungsvermögen:** mehr Platz für Lebensmittel, wenn du ihn brauchst.
- **Eis- und Wasserspender mit Wasseranschluss:** auf Knopfdruck Wasser und (Crushed) Eis.
- **Integriertes Barfach:** einfacher Zugriff auf deine Lieblingsgetränke und Snacks.
- **Warnsignal mit Ton oder Licht, wenn die Tür nicht geschlossen ist oder ein Fehler auftritt.**

**Technische Daten**

Energieeffizienzklasse <sup>1</sup> :	..... E
Durchschnittlicher Energieverbrauch in Kilowattstunden pro Jahr (kWh/a):	..... 323 kWh/Jahr
Volumen des Gefrierbereichs:	..... 191 l
Volumen des Kühlbereichs:	..... 369 l
Geräuschwert:	..... 42 dB(A) re 1pW
Geräusch-Effizienzklasse:	..... D
Bauform:	..... Freistehend
Dekorrahmen/ - platte:	..... Nicht möglich
Höhe:	..... 1787 mm
Gerätebreite:	..... 908 mm
Gerätetiefe:	..... 707 mm
Nettogewicht:	..... 120.2 kg
Anschlusswert:	..... 240 W
Absicherung:	..... 10 A
Türanschlag:	..... Links und rechts
Spannung:	..... 220-240 V
Frequenz:	..... 50 Hz
Länge Anschlusskabel:	..... 170 cm
Anzahl Verdichter:	..... 1
Anzahl unabhängiger Kühlkreisläufe:	..... 1
Innenlüfter:	..... Nein
Scharniere wechselbar:	..... Nein
Anzahl höhenverstellbarer Ablagen im Kühlbereich:	..... 0
Flaschenregale:	..... Ja
EAN-Nummer:	..... 4242005192571
Marke:	..... Bosch
Internationale Bestellbezeichnung:	..... KAG93AIEP
Frostfree System:	..... Kühlschrank und Gefriergerät
Gerätetyp:	..... Freistehend
Integriertes Zubehör:	..... 1 x Anschluss Schlauch, 1 x Eierablage



<sup>1</sup> auf einer Energieeffizienzklassen-Skala von A bis G

## Serie 6, Amerikanischer Side by Side, 178.7 x 90.8 cm, Edelstahl KAG93AIEP

### Die Total No Frost side-by-side Kühl-Gefrier-Kombination mit Indoor Elektronik bietet ein modernes Tür-Display und erspart das Abtauen.

#### Länderspezifische Optionen

- Auf Basis der Ergebnisse der Normprüfung über 24 Std. Tatsächlicher Verbrauch abhängig von Nutzung/Standort des Geräts.

#### Leistung und Verbrauch

- Energieeffizienzklasse: E
- Energieverbrauch / Jahr: 323 kWh/a
- Geräuscheffizienzklasse / Geräusch-Wert: D / 42 dB
- Nutzinhalt gesamt: 560 l

#### Design

- Gebürsteter Stahl Anti Fingerprint
- Vertikaler Stangengriff
- LED Beleuchtung

#### Komfort und Sicherheit

- Total No Frost - nie wieder abtauen und keine Wassertropfen mehr an der Rückwand des Kühlschranks
- Super Kühlen
- Super-Gefrieren
- Digitalanzeige außen - alles im Blick und perfekt unter Kontrolle!
- Getrennte Temperaturregelung für Kühl- und Gefrierraum

#### Eis und Wasser

- Crushed Eis, Eiswürfel oder kaltes Trinkwasser bei Betätigung der Spendertaste mit LED Beleuchtung
- Automatischer Eiswürfelbereiter
- Wasserfilter entnehmbar

#### Kühlteil

- Nutzinhalt Kühlfächer: 369 l
- Multi Airflow-System für optimale und gleichmäßige Kälteverteilung
- 5 Abstellflächen aus Sicherheitsglas
- 3 Flaschenabsteller

#### Frischhaltesystem

- 2 MultiBoxen auf Rollen - Transparente Schubladen mit Wellenboden, ideal zur Lagerung von Obst und Gemüse.

#### Gefrierteil

- Nutzinhalt Tiefkühlfächer: 191 l
- Gefriervermögen in 24 Std.: 12 kg
- 2 transparente Gefriergut-Schubladen
- 3 Türabsteller im Gefrierraum

#### Technische Informationen

- Länge Zulaufschlauch: 300 cm
- Gerät auf 4 Rollen, justierbar
- Klimaklasse: SN-T

#### Maße

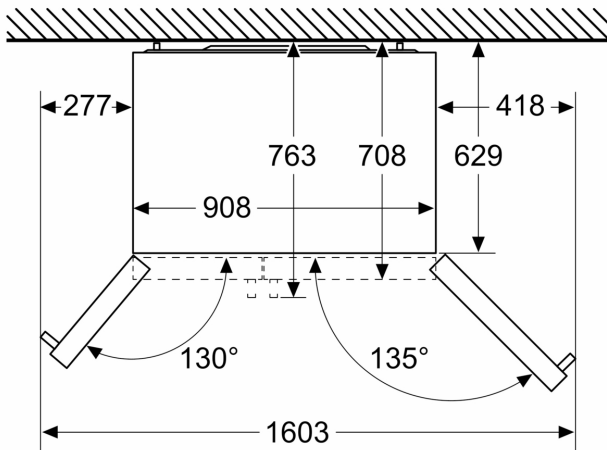
- Gerätemaße ( H x B x T): 178.7 cm x 90.8 cm x 70.7 cm
- 220 - 240 V

#### Zubehör

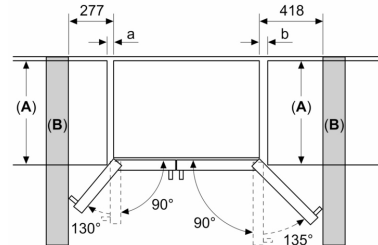
- 1 x Anschlusschlauch, 1 x Eierablage

**Serie 6, Amerikanischer Side by Side, 178.7 x 90.8 cm, Edelstahl  
KAG93AIEP**

Maße in mm



Maße in mm



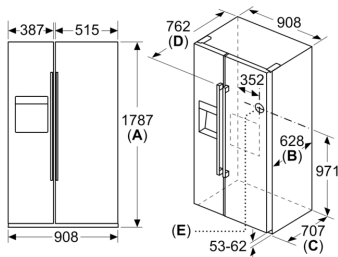
A	a	b
≤ 600	50	50
600 < A ≤ 650	50	50
650 < A ≤ 700	53	96
> 700	277	418

**A:** Möbel- oder Arbeitsplattentiefe

**B:** Wand Schubladen ausziehbar bei 90° geöffneter Tür

Schubladen herausnehmbar bei vollständig geöffneter Tür

Maße in mm



Spezifikationen

<b>A</b>	Vorderselle ist einstellbar von 1783 bis 1792
<b>B</b>	Schranktiefe
<b>C</b>	Tiefe einschließlich Tür, ohne Griff
<b>D</b>	Tiefe einschließlich Tür, mit Griff
<b>E</b>	Wasseranschluss an das Gerät