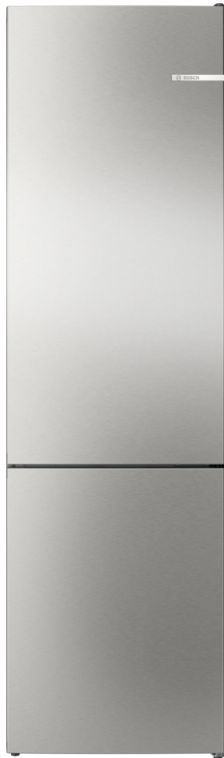


**Serie 4, Freistehende
Kühl-Gefrier-Kombination mit
Gefrierbereich unten, 203 x 60 cm,
Gebürsteter Stahl AntiFingerprint,
Total No Frost
KGN39EIAF**



**Die Total No Frost Kühlgefrierkombination
VitaFresh XXL hält deine Lebensmittel
länger frisch**

- **VitaFresh XXL 0°C:** Temperaturen knapp über 0°C sorgen dafür, dass Lebensmittel länger frisch bleiben.
- **Energieeffizienzklasse A:** Energie sparen und leise kühlen mit der effizientesten Klasse A.
- **Extra leise:** genieße die ruhige und entspannte Atmosphäre zu Hause.
- **Total No Frost:** Du musst nie wieder deinen Gefrierschrank abtauen und es gibt keine Wassertröpfchen an der Rückwand des Kühlschranks.
- **Perfect Fit:** stelle deinen Kühlschrank an die Wand oder in eine Nische.

Technische Daten

Energieeffizienzklasse ¹ :A
Durchschnittlicher Energieverbrauch in Kilowattstunden pro Jahr (kWh/a):112 kWh/Jahr
Volumen des Gefrierbereichs: 103 l
Volumen des Kühlbereichs:260 l
Geräuschwert: 29 dB(A) re 1pW
Geräusch-Effizienzklasse:A
Bauform: Freistehend
Dekorrahmen/ - platte: Nicht möglich
Höhe: 2030 mm
Gerätebreite:600 mm
Gerätetiefe:665 mm
Nettogewicht: 97.3 kg
EAN-Nummer: 4242005531332
Absicherung: 10 A
Türanschlag:Rechts wechselbar
Spannung: 220-240 V
Frequenz: 50 Hz
Länge Anschlusskabel: 226 cm
Anzahl Verdichter: 1
Anzahl unabhängiger Kühlkreisläufe:2
Innenlüfter: Nein
Scharniere wechselbar: Ja
Anzahl höhenverstellbarer Ablagen im Kühlbereich: 3
Flaschenregale: Ja
Frostfree System:Kühlschrank und Gefriergerät
Gerätetyp: Freistehend



¹ auf einer Energieeffizienzklassen-Skala von A bis G

**Serie 4, Freistehende
Kühl-Gefrier-Kombination mit
Gefrierbereich unten, 203 x 60 cm,
Gebürsteter Stahl AntiFingerprint,
Total No Frost
KGN39EIAF**

- 1 x Eiswürfelschale

Länderspezifische Optionen

- Auf Basis der Ergebnisse der Normprüfung über 24 Std.
Tatsächlicher Verbrauch abhängig von Nutzung/Standort des
Geräts.

**Die Total No Frost Kühlgefrierkombination
VitaFresh XXL hält deine Lebensmittel
länger frisch**

Leistung und Verbrauch

- Energieeffizienzklasse: A
- Energieverbrauch / Jahr: 112 kWh/a
- Geräuscheffizienzklasse / Geräusch-Wert: A / 29 dB
- Nutzinhalt gesamt: 363 l

Design

- Gebürsteter Stahl Anti Fingerprint
- Vertikal integrierter Griff
- Dim Light - sanft aufdimmende LED-Innenbeleuchtung

Komfort und Sicherheit

- Total No Frost - nie wieder abtauen und keine Wassertropfen mehr
an der Rückwand des Kühlschranks
- Elektronische Temperaturregelung über LED ablesbar
- Getrennte Temperaturregelung für Kühl- und Gefrierraum
- Super-Taste: Super Kühlen
- Super Gefrieren: ja
- Optisches und akustisches Warnsystem bei geöffneter Tür

Kühlteil

- Nutzinhalt Kühlfächer: 260 l
- 5 Abstellflächen aus Sicherheitsglas, davon 3 x höhenverstellbar
- 3 Türabsteller und 1 Flaschenabsteller

Frischhaltesystem

- 1 VitaFresh XXL 0°C Schublade - Fisch und Fleisch bleiben länger
frisch, 1 VitaFresh XXL Schublade mit automatischer Temperatur-
und Feuchtigkeitsregulierung - hält Obst und Gemüse vitaminreich
und länger frisch

Gefrierteil

- Nutzinhalt Tiefkühlfächer: 103 l
- Gefriervermögen in 24 Std.: 10 kg
- Lagerzeit bei Störung : 21 h
- 3 transparente Gefriergut-Schubladen

Maße

- Gerätemaße (H x B x T): 203.0 cm x 60.0 cm x 66.5 cm

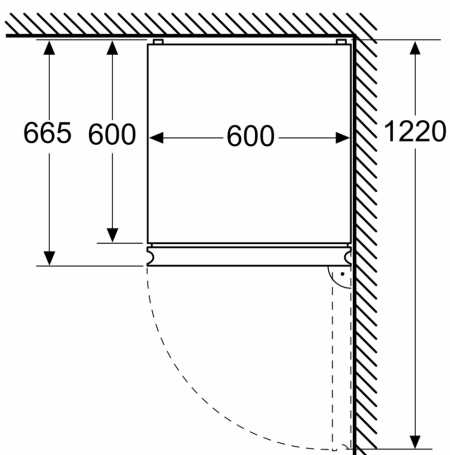
Technische Informationen

- Kühl-/Gefrier-Kombination
- Türanschlag rechts, wechselbar
- Höhenverstellbare Füße vorne, Rollen hinten
- 220 - 240 V
- Länge des Anschlusskabel: 226 cm
- Klimaklasse: SN-T

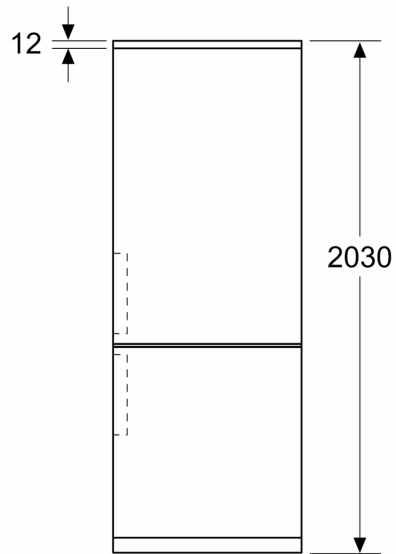
Zubehör

Serie 4, Freistehende
Kühl-Gefrier-Kombination mit
Gefrierbereich unten, 203 x 60 cm,
Gebürsteter Stahl AntiFingerprint,
Total No Frost
KG39EIAF

Maße in mm



Maße in mm



Maße in mm

