

**Serie 4, Freistehende  
Kühl-Gefrier-Kombination mit  
Gefrierbereich unten, 203 x 60 cm,  
Gebürsteter schwarzer Stahl  
AntiFingerprint  
KGN39VXAU**



**Die Total No Frost Kühlgefrierkombination  
VitaFresh XXL hält deine Lebensmittel  
länger frisch**

- **VitaFresh XXL 0°C:** Temperaturen knapp über 0°C sorgen dafür, dass Lebensmittel länger frisch bleiben.
- **Energieeffizienzklasse A:** Energie sparen und leise kühlen mit der effizientesten Klasse A.
- **Extra leise:** genieße die ruhige und entspannte Atmosphäre zu Hause.
- **Total No Frost:** Du musst nie wieder deinen Gefrierschrank abtauen und es gibt keine Wassertröpfchen an der Rückwand des Kühlschranks.
- **Hochglanz-Rückwand mit Multi Airflow:** gleichmäßige Frischluftzirkulation für konstante Temperaturen.

**Technische Daten**

Energieeffizienzklasse <sup>1</sup> :	.....A
Durchschnittlicher Energieverbrauch in Kilowattstunden pro Jahr (kWh/a):	.....112 kWh/Jahr
Volumen des Gefrierbereichs:	..... 103 l
Volumen des Kühlbereichs:	.....260 l
Geräuschwert:	..... 29 dB(A) re 1pW
Geräusch-Effizienzklasse:	.....A
Bauform:	..... Freistehend
Dekorrahmen/ - platte:	..... Nicht möglich
Höhe:	..... 2030 mm
Gerätebreite:	.....600 mm
Gerätetiefe:	.....665 mm
Nettogewicht:	..... 95.1 kg
EAN-Nummer:	..... 4242005524136
Absicherung:	..... 10 A
Türanschlag:	.....Rechts wechselbar
Spannung:	..... 220-240 V
Frequenz:	..... 50 Hz
Länge Anschlusskabel:	..... 210 cm
Anzahl Verdichter:	..... 1
Anzahl unabhängiger Kühlkreisläufe:	.....2
Innenlüfter:	..... Nein
Scharniere wechselbar:	..... Ja
Anzahl höhenverstellbarer Ablagen im Kühlbereich:	..... 3
Flaschenregale:	..... Ja
Frostfree System:	.....Kühlschrank und Gefriergerät
Gerätetyp:	..... Freistehend



<sup>1</sup> auf einer Energieeffizienzklassen-Skala von A bis G

## **Serie 4, Freistehende Kühl-Gefrier-Kombination mit Gefrierbereich unten, 203 x 60 cm, Gebürsteter schwarzer Stahl AntiFingerprint KGN39VXAU**

### **Die Total No Frost Kühlgefrierkombination VitaFresh XXL hält deine Lebensmittel länger frisch**

- KGN39VXAU
- Gebürsteter schwarzer Stahl Anti Fingerprint

#### **Leistung und Verbrauch**

- Energieeffizienzklasse: A
- Energieverbrauch / Jahr: 112 kWh/a
- Geräuscheffizienzklasse / Geräusch-Wert: A / 29 dB
- Nutzinhalt gesamt: 363 l

#### **Design**

- Türen Gebürsteter schwarzer Stahl Anti Fingerprint, Seitenwände Anthrazit
- Rückwand in Hochglanz weiß
- Vertikaler Stangengriff
- Dim Light - sanft aufdimmende LED-Innenbeleuchtung

#### **Komfort und Sicherheit**

- Total No Frost - nie wieder abtauen und keine Wassertropfen mehr an der Rückwand des Kühlschranks
- Multi Airflow-System für optimale und gleichmäßige Kälteverteilung
- Elektronische Temperaturregelung über LED ablesbar
- Getrennte Temperaturregelung für Kühl- und Gefrierraum
- Super-Taste: Super Kühlen
- Super Gefrieren: ja
- Super Gefrieren mit Eingefrierautomatik
- Optisches und akustisches Warnsystem bei geöffneter Tür
- Optisches und akustisches Warnsignal bei Temperaturanstieg im Gefriereteil

#### **Kühlteil**

- Nutzinhalt Kühlfächer: 260 l
- 5 Abstellflächen aus Sicherheitsglas
- Spezial-Flaschenrost, glanzverchromt
- 3 Türabsteller und 1 Flaschenabsteller

#### **Frischhaltesystem**

- 1 VitaFresh XXL 0°C Schublade - Fisch und Fleisch bleiben länger frisch, 1 VitaFresh XXL Schublade mit automatischer Temperatur- und Feuchtigkeitsregulierung - hält Obst und Gemüse vitaminreich und länger frisch

#### **Gefriereteil**

- Nutzinhalt Tiefkühlfächer: 103 l
- Gefriervermögen in 24 Std.: 10 kg
- Lagerzeit bei Störung : 21 h
- 3 transparente Gefriergut-Schubladen

#### **Maße**

- Gerätemaße ( H x B x T): 203.0 cm x 60.0 cm x 66.5 cm

#### **Technische Informationen**

- Türanschlag rechts, wechselbar
- Höhenverstellbare Füße vorne, Rollen hinten
- Klimaklasse: SN-T
- 220 - 240 V
- Länge des Anschlusskabel: 210 cm

#### **Zubehör**

- 1 x Eiswürfelschale

#### **Länderspezifische Optionen**

- Auf Basis der Ergebnisse der Normprüfung über 24 Std. Tatsächlicher Verbrauch abhängig von Nutzung/Standort des Geräts.

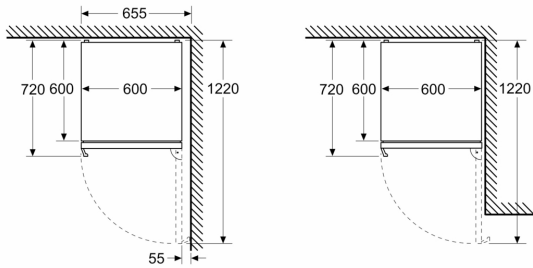
#### **Umwelt und Sicherheit**

#### **Montage**

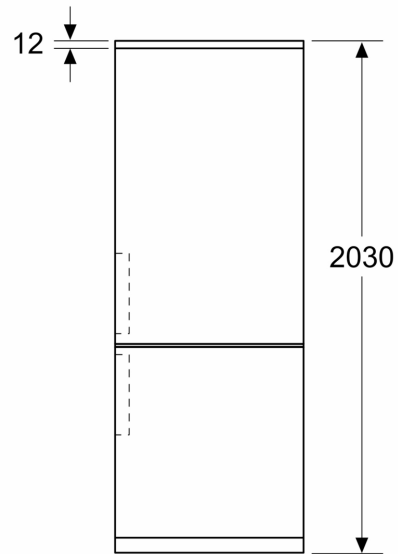
#### **Sonderzubehör**

**Serie 4, Freistehende  
Kühl-Gefrier-Kombination mit  
Gefrierbereich unten, 203 x 60 cm,  
Gebürsteter schwarzer Stahl  
AntiFingerprint  
KGN39VXAU**

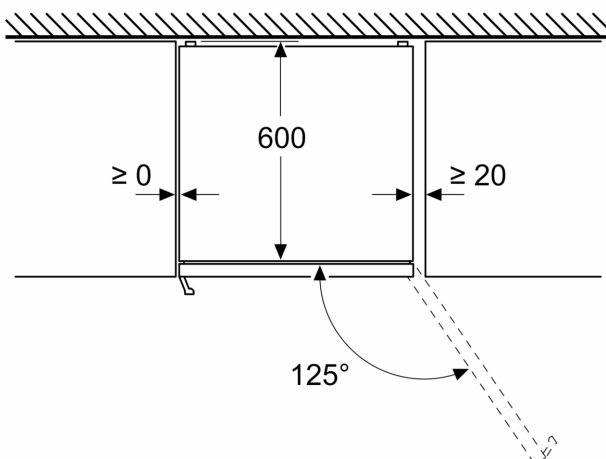
Maße in mm



Maße in mm



Maße in mm



Maße in mm

