

**Serie 4, Freistehende
Kühl-Gefrier-Kombination mit
Gefrierbereich unten, 203 x 70 cm,
Edelstahl
KGN49EICF**



**Die Total No Frost Kühlgefrierkombination
VitaFresh XXL hält deine Lebensmittel
länger frisch**

- **VitaFresh XXL <0 °C>**: hält Lebensmittel in extra großen, luft- und temperaturkontrollierten Schubladen länger frisch.
- **Hochglanz-Rückwand mit Multi Airflow**: gleichmäßige Frischluftzirkulation für konstante Temperaturen.
- **Perfect Fit**: stelle deinen Kühlschrank an die Wand oder in eine Nische.
- **LED-Beleuchtung**: so hast du deine Lebensmittel immer perfekt im Blick.
- **Zwei Kühlkreisläufe**: getrennt steuerbarer Kühl- und Gefrierbereich.

Technische Daten

| | |
|--|------------------------------|
| Energieeffizienzklasse ¹ : | C |
| Durchschnittlicher Energieverbrauch in Kilowattstunden pro Jahr (kWh/a): | 178 kWh/Jahr |
| Volumen des Gefrierbereichs: | 129 l |
| Volumen des Kühlbereichs: | 311 l |
| Geräuschwert: | 35 dB(A) re 1pW |
| Geräusch-Effizienzklasse: | B |
| Bauform: | Freistehend |
| Dekorrahmen/ - platte: | Nicht möglich |
| Höhe: | 2030 mm |
| Gerätebreite: | 700 mm |
| Gerätetiefe: | 667 mm |
| Nettogewicht: | 82.6 kg |
| EAN-Nummer: | 4242005348152 |
| Absicherung: | 10 A |
| Türanschlag: | Rechts wechselbar |
| Spannung: | 220-240 V |
| Frequenz: | 50 Hz |
| Länge Anschlusskabel: | 226 cm |
| Anzahl Verdichter: | 1 |
| Anzahl unabhängiger Kühlkreisläufe: | 2 |
| Innenlüfter: | Nein |
| Scharniere wechselbar: | Ja |
| Anzahl höhenverstellbarer Ablagen im Kühlbereich: | 3 |
| Flaschenregale: | Ja |
| Frostfree System: | Kühlschrank und Gefriergerät |
| Gerätetyp: | Freistehend |



¹ auf einer Energieeffizienzklassen-Skala von A bis G

Serie 4, Freistehende Kühl-Gefrier-Kombination mit Gefrierbereich unten, 203 x 70 cm, Edelstahl KGN49EICF

Die Total No Frost Kühlgefrierkombination VitaFresh XXL hält deine Lebensmittel länger frisch

Leistung und Verbrauch

- Energieeffizienzklasse: C
- Energieverbrauch / Jahr: 178 kWh/a
- Geräuscheffizienzklasse / Geräusch-Wert: B / 35 dB
- Nutzinhalt gesamt: 440 l

Design

- Gebürsteter Stahl Anti Fingerprint
- Vertikal integrierter Griff
- Rückwand in Hochglanz weiß
- Dim Light - sanft aufdimmende LED-Innenbeleuchtung

Komfort und Sicherheit

- Total No Frost - nie wieder abtauen und keine Wassertropfen mehr an der Rückwand des Kühlschranks
- Elektronische Temperaturregelung über LED ablesbar
- Super-Taste: Super Kühlen
- Super Gefrieren: ja
- Multi Airflow-System für optimale und gleichmäßige Kälteverteilung
- Optisches und akustisches Warnsystem bei geöffneter Tür
- Optisches und akustisches Warnsignal bei Temperaturanstieg im Gefriereteil

Kühlteil

- Nutzinhalt Kühlfächer: 311 l
- 5 Abstellflächen aus Sicherheitsglas
- Flex Shelf: 1x teilbare und hochklappbare Glasablage
- Spezial-Flaschenrost, glanzverchromt
- 2 Türabsteller und 1 Flaschenabsteller
- 3 Türabsteller, davon 1 Flaschenabsteller

Frischhaltesystem

- 1 VitaFresh 0 °C Schublade - Fisch und Fleisch bleiben länger frisch, 1 VitaFresh XXL Schublade mit Feuchtigkeitsregulierung - hält Obst und Gemüse vitaminreich und länger frisch

Gefriereteil

- Nutzinhalt Tiefkühlfächer: 129 l
- Gefriervermögen in 24 Std.: 11 kg
- Lagerzeit bei Störung : 18 h
- 3 transparente Gefriergut-Schubladen

Maße

- Gerätemaße (H x B x T): 203.0 cm x 70.0 cm x 66.7 cm

Technische Informationen

- Türanschlag rechts, wechselbar
- Höhenverstellbare Füße vorne, Rollen hinten
- 220 - 240 V

- Länge des Anschlusskabel: 226 cm

- Klimaklasse: SN-T

Zubehör

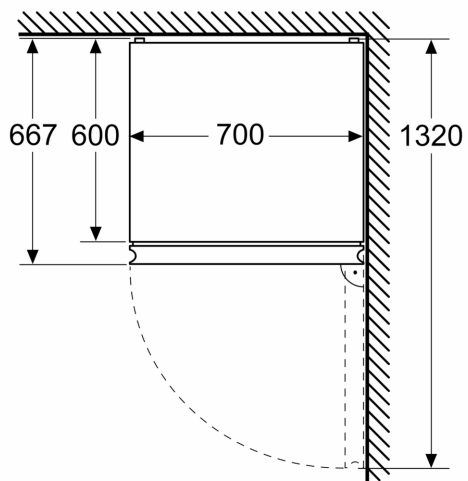
- 1 x Eierablage, 1 x Eiswürfelschale, 2 x Kälteakku

Länderspezifische Optionen

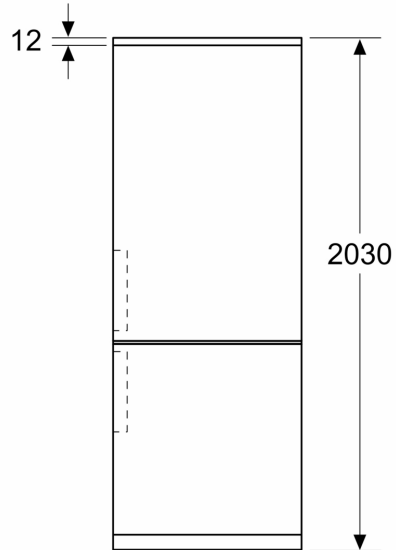
- Auf Basis der Ergebnisse der Normprüfung über 24 Std.
Tatsächlicher Verbrauch abhängig von Nutzung/Standort des Geräts.

Serie 4, Freistehende
Kühl-Gefrier-Kombination mit
Gefrierbereich unten, 203 x 70 cm,
Edelstahl
KGN49EICF

Maße in mm



Maße in mm



Maße in mm

