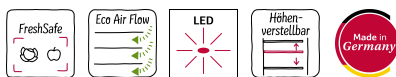


N 50, KÜHLSCHRANK, 87.4 X 54.1 CM,
FLACHSCHARNIER
K11212FEO



Integriertes Zubehör

1 x Flaschenablage

Sonderzubehör

KF1213Z0 Türfront weiß + Alu-Dekorrahmen
KS6B0RZ0 Flaschenablage
KSGG0MZ0 Butterdose

Dieser Einbaukühlschrank hält die Lebensmittel dank der idealen Luftzirkulation Eco Air Flow so frisch wie möglich.

- ✓ Fresh Safe: Schublade für flexible Lagermöglichkeiten von Obst und Gemüse.
- ✓ Eco Air Flow: konstante Luftzirkulation für optimale Temperaturen und gleichmäßiges Kühlen.
- ✓ Tür Alarm: bei geöffneter Tür ertönt ein Warnsignal.
- ✓ LED-Beleuchtung: angenehm helles Licht im gesamten Kühlschrank mit langlebigen LEDs.
- ✓ Höhenverstellbare Böden: flexible Glasböden schaffen den Platz, den Sie für inspirierende Gerichte in Ihrem Kühlschrank benötigen.

Ausstattung

Technische Daten

Energieeffizienzklasse¹:E
 Durchschnittlicher Energieverbrauch in Kilowattstunden pro Jahr (kWh/a) (EU 2017/1369):92 kWh/Jahr
 Summe der Volumen der Tiefkühlfächer: 0 l
 Summe der Volumen der Kaltlagerfächer und Kühlfächer: 136 l
 Geräuschwert: 35 dB(A) re 1pW
 Geräusch-Effizienzklasse: B
 Bauform:Einbau
 Dekorrahmen/ - platte: Möglich mit Zubehör
 Höhe: 874 mm
 Breite:541 mm
 Gerätetiefe: 548 mm
 Nischenmaße für Installation (H x B x T):880x560x550 mm
 Nettogewicht: 30.6 kg
 Absicherung: 10 A
 Türanschlag: Rechts wechselbar
 Spannung: 220-240 V
 Frequenz: 50 Hz
 Länge Anschlusskabel: 230 cm
 Anzahl Verdichter: 1
 Anzahl unabhängiger Kühlkreisläufe:1
 Innenlüfter:Nein
 Scharniere wechselbar: Ja
 Anzahl verstellbarer Ablagen-Kühlteil (Stck):2
 Flaschenregale:Ja
 EAN-Nummer: 4242004265016
 Marke:Neff
 Internationale Bestellbezeichnung:K11212FEO
 Produktkategorie: Kühlschrank
 Frostfree System:Nicht zutreffend
 Gerätetyp: Vollintegriert
 Integriertes Zubehör: 1 x Flaschenablage



¹ auf einer Energieeffizienzklassen-Skala von A bis G

N 50, KÜHLSCHRANK, 87.4 X 54.1 CM,
FLACHSCHARNIER
K11212FEO

Ausstattung

Leistung und Verbrauch

- Energieeffizienzklasse: E
- Energieverbrauch / Jahr: 92 kWh/a
- Geräuscheffizienzklasse / Geräusch-Wert: B / 35 dB
- Nutzinhalt gesamt: 136 l

Design

- Reinigungsfreundlicher, heller Innenraum
- LED Beleuchtung

Komfort und Sicherheit

- Vollautomatische Abtauung im Kühlraum
- Elektronische Temperaturregelung über LED ablesbar
- Super-Taste: Super Kühlen mit automatischer Deaktivierung

Kühlteil

- Nutzinhalt Kühlfächer: 136 l
- 3 Abstellflächen aus Sicherheitsglas, davon 2 höhenverstellbar
- Flexibles Flaschengitter
- 2 Türabsteller, davon 1 Flaschenabsteller

Frischhaltesystem

- FreshSafe Schublade - Der ideale Ort zur optimalen Lagerung für Ihr Obst und Gemüse.

Maße

- Gerätemaße (H x B x T): 87.4 cm x 54.1 cm x 54.8 cm
- Nischenmaße (H x B x T): 88.0 cm x 56.0 cm x 55.0 cm

Technische Informationen

- Einbau, vollintegriert
- Integrierter Kühlschrank
- Türanschlag rechts, wechselbar
- Flachscharnier
- 220 - 240 V
- Länge des Anschlusskabel: 230 cm
- Klimaklasse: SN-ST

Zubehör

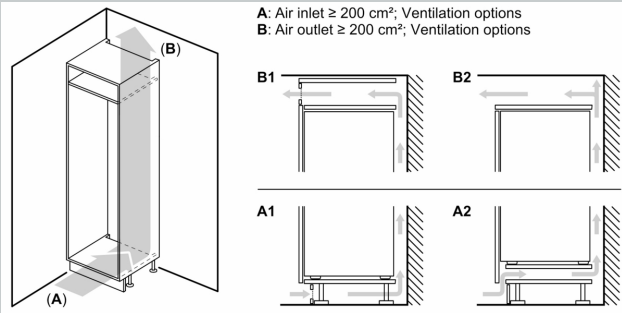
- 1 x Flaschenablage
- Flaschenkamm
- KF1213S0, KF1213Z0, KS6B0RZ0, KSGG0MZ0

Länderspezifische Optionen

- Auf Basis der Ergebnisse der Normprüfung über 24 Std. Tatsächlicher Verbrauch abhängig von Nutzung/Standort des Geräts.

N 50, KÜHLSCHRANK, 87.4 X 54.1 CM,
FLACHSCHARNIER
K11212FEO

Maßzeichnungen

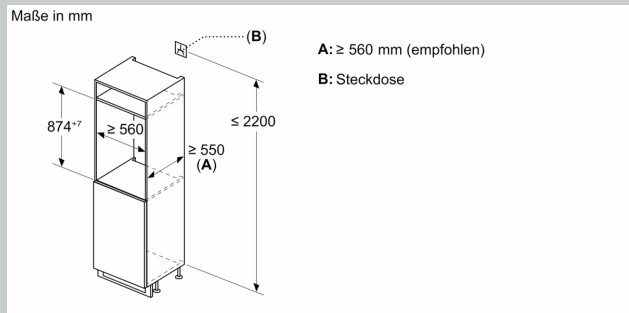
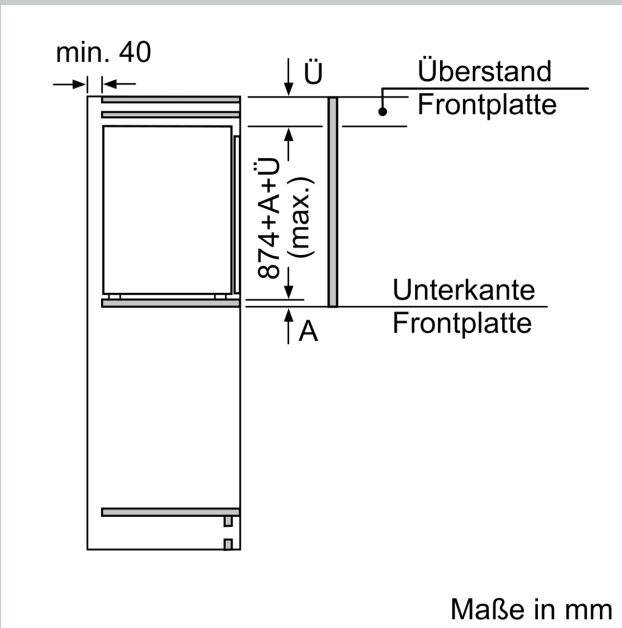


Maximal zulässiges Gewicht der Möbelfronten

Montierte Möbelfronten, die das zulässige Gewicht überschreiten, können zu Beschädigungen und zu Funktionsbeeinträchtigungen der Scharniere führen

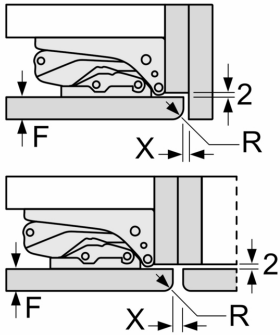
Δ Gewicht
A: Gerätetürhöhe inklusive Scharniere in mm
B: Ungedämpftes Scharnier, Möbelfront in kg
C: Gedämpftes Scharnier, Möbelfront in kg
D: Zusätzliche mögliche Last in kg mit Schwerlastsatz

A	B	C	D
1500-1750	22	22	B+5 / C+5
720-1400	19	19	
A1	15	19	
A2	15	19	



Maßzeichnungen

Maße in mm
Empfehlung Spaltmaße für Flachscharnier



F	R	X
16-19	0-3	2,5
20	0-1	3
	2-3	2,5
21	0-1	3
	2-3	2,5
22	0	4
	1	3,5
	2-3	3

Die in der Tabelle empfohlenen Spaltmasse sind einzuhalten, um eine kollisionsfreie Öffnung der Gerätetüre zu gewährleisten und Beschädigungen am Küchenmöbel zu vermeiden.