

N 90, KÜHLSCHRANK, 139.7 X 55.8 CM,
FLACHSCHARNIER MIT SOFTEINZUG
KI8516DE0



- ✓ Fresh Safe 3: bietet mit einer feuchtigkeitsregulierbaren Schublade sowie einer Trockenschublade mit nahe 0° optimale Lagerungsmöglichkeiten für frische Lebensmittel.
- ✓ Flex Cooling: mit flexiblen Elementen passt sich Ihr Kühlschrank an ihre Lebensgewohnheiten an.
- ✓ Flexibles Flaschengitter: Flaschenhalter und Abstellfläche in einem.
- ✓ Tür Alarm: bei geöffneter Tür ertönt ein Warnsignal.
- ✓ Soft Close: sanftes und leises Schließen. Ab einem Winkel von 20° schließt die Tür sanft von selbst.

Ausstattung

Technische Daten

Energieeffizienzklasse ¹ :E
Durchschnittlicher Energieverbrauch in Kilowattstunden pro Jahr (kWh/a) (EU 2017/1369):139 kWh/Jahr
Summe der Volumen der Tiefkühlfächer:0 l
Summe der Volumen der Kaltlagerfächer und Kühlfächer:220 l
Geräuschwert:37 dB(A) re 1pW
Geräusch-Effizienzklasse:C
Bauform:Einbau
Dekorrahmen/ - platte:Nicht möglich
Höhe:1397 mm
Breite:558 mm
Gerätetiefe:545 mm
Nischenmaße für Installation (H x B x T):1400x560x550 mm
Nettogewicht:52.4 kg
Anschlusswert:90 W
Absicherung:10 A
Türanschlag:Rechts wechselbar
Spannung:220-240 V
Frequenz:50 Hz
Länge Anschlusskabel:230 cm
Anzahl Verdichter:1
Anzahl unabhängiger Kühlkreisläufe:2
Innenlüfter:Nein
Scharniere wechselbar:Ja
Anzahl verstellbarer Ablagen-Kühlteil (Stck):3
Flaschenregale:Nein
EAN-Nummer:4242004247654
Marke:Neff
Internationale Bestellbezeichnung:KI8516DE0
Produktkategorie:Kühlschrank
Gerätetyp:Vollintegriert



Sonderzubehör

K13Z6D0	Softclose Flachscharnier
KS1860Z0	Flexibles Flaschengitter
Z10020	Flaschenablage



¹ auf einer Energieeffizienzklassen-Skala von A bis G

N 90, KÜHLSCHRANK, 139.7 X 55.8 CM,
FLACHSCHARNIER MIT SOFTEINZUG
K18516DE0

Ausstattung

- Integrierter Kühlschrank
- Flachscharnier, Soft Close (Türschliesshilfe mit Dämpfung und Softeinzug)

Tatsächlicher Verbrauch abhängig von Nutzung/Standort des Geräts.

Leistung und Verbrauch

- Energieeffizienzklasse: E
- Energieverbrauch / Jahr: 139 kWh/a
- Geräuscheffizienzklasse / Geräusch-Wert: C / 37 dB
- Nutzinhalt gesamt: 220 l

Design

- Flex Cooling : Einhängeschienen aus Metall, verschiedene Türabsteller mit und ohne Deckel
- LED mit Soft Start
- Innenausstattung mit Metall-Applikationen

Komfort und Sicherheit

- Vollautomatische Abtauung im Kühlraum
- TouchControl - Elektronische Temperaturregelung, exakt digital ablesbar
- Super Köhlen mit automatischer Deaktivierung
- Super Gefrieren mit Einfrierautomatik
- Vita Control - Konstante Temperatur durch intelligente Sensortechnik

Kühlteil

- 5 Abstellflächen aus Sicherheitsglas, davon 1 x Vario Shelf (teilbare Glasablage), 1 x Easy Access Shelf
- Nutzinhalt Kühlfächer: 220 l
- Flexibles Flaschengitter
- 5 Türabsteller, davon 0 Butter- und Käsefach und zusätzlich 1 Flaschenabsteller

Frischhaltesystem

- Nutzinhalt nahe 0° C: 59 l
- 1 Fresh Safe 3 0°C Box mit Feuchteregelung; Optimale Lebensmittellagerung aufgrund von zwei Klimazonen hält bis zu 3x länger frisch.

Maße

- Gerätemaße (H x B x T): 139.7 cm x 55.8 cm x 54.5 cm
- Nischenmaße (H x B x T): 140.0 cm x 56.0 cm x 55.0 cm

Technische Informationen

- Türanschlag rechts, wechselbar
- Transportgriffe
- 220 - 240 V
- Anschlusswert: 90 W
- Klimaklasse: SN-ST

Zubehör

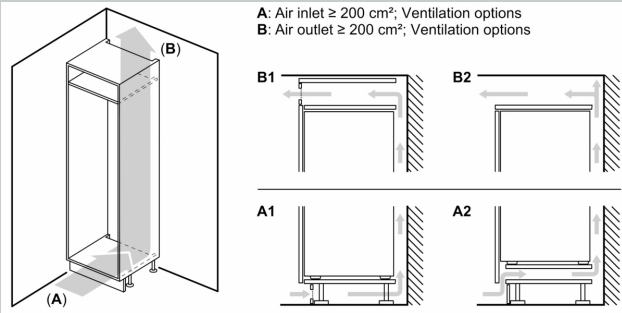
- Flaschenkamm
- K13Z6D0, KS1860Z0, Z10020

Länderspezifische Optionen

- Auf Basis der Ergebnisse der Normprüfung über 24 Std.

N 90, KÜHLSCHRANK, 139.7 X 55.8 CM,
FLACHSCHARNIER MIT SOFTEINZUG
KI8516DE0

Maßzeichnungen

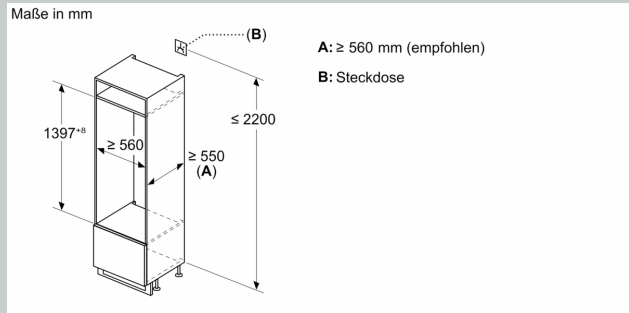
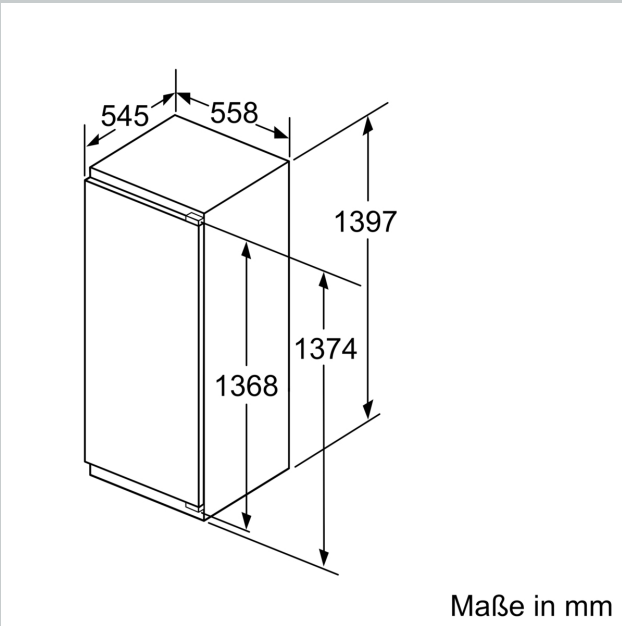


Maximal zulässiges Gewicht der Möbelfronten

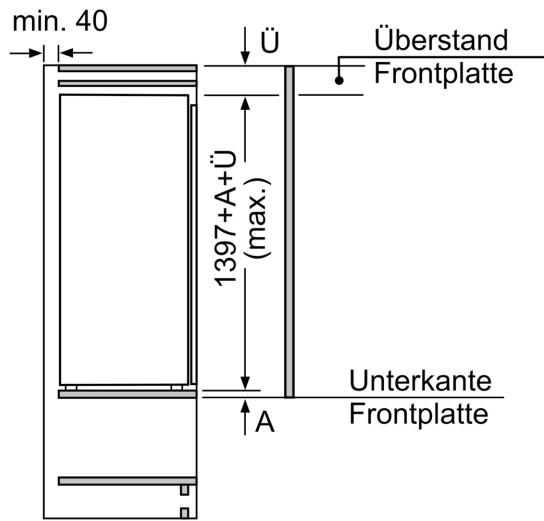
Montierte Möbelfronten, die das zulässige Gewicht überschreiten, können zu Beschädigungen und zu Funktionsbeeinträchtigungen der Scharniere führen

Δ Gewicht
A: Gerätetürhöhe inklusive Scharniere in mm
B: Ungedämpftes Scharnier, Möbelfront in kg
C: Gedämpftes Scharnier, Möbelfront in kg
D: Zusätzliche mögliche Last in kg mit Schwerlastsatz

A	B	C	D
1500-1750	22	22	B+5 / C+5
720-1400	19	19	
A1	15	19	
A2	15	19	



Maßzeichnungen



Maße in mm