

N 90, KÜHLSCHRANK, 177.2 X 55.8 CM,
 FLACHSCHARNIER MIT SOFTEINZUG
 KI88150D0



Integriertes Zubehör

1 x Flaschenkamm in Türabsteller, 1 x Schwerlastsatz

Sonderzubehör

KS1860Z0 Flexibles Flaschengitter
 KSGG0MZ0 Butterdose

Der Einbaukühlschrank mit FreshSafe 3, Open Assist Türöffnungsassistent mit Sprachsteuerung und Schwerlastscharnierunterstützung für besonders schwere Türfronten.

- ✓ Open Assist: nur ein leichter Druck und schon öffnet sich die Kühlschranktür.
- ✓ Home Connect: bleiben Sie in Verbindung mit Kühlschrank und Küche.
- ✓ Fresh Safe 3: bietet mit einer feuchtigkeitsregulierbaren Schublade sowie einer Trockenschublade mit nahe 0° optimale Lagerungsmöglichkeiten für frische Lebensmittel.
- ✓ Flex Cooling: mit flexiblen Elementen passt sich Ihr Kühlschrank an ihre Lebensgewohnheiten an.
- ✓ Flexibles Flaschengitter: Flaschenhalter und Abstellfläche in einem.

Ausstattung

Technische Daten

Energieeffizienzklasse¹: D
 Durchschnittlicher Energieverbrauch in Kilowattstunden pro Jahr (kWh/a) (EU 2017/1369): 120 kWh/Jahr
 Summe der Volumen der Tiefkühlfächer: 0 l
 Summe der Volumen der Kaltlagerfächer und Kühlfächer: 289 l
 Geräuschwert: 36 dB(A) re 1pW
 Geräusch-Effizienzklasse: C
 Bauform: Einbau
 Dekorrahmen/ -platte: Nicht möglich
 Höhe: 1772 mm
 Breite: 558 mm
 Gerätetiefe: 545 mm
 Nischenmaße für Installation (H x B x T): 1775x560x550 mm
 Nettogewicht: 72.5 kg
 Anschlusswert: 90 W
 Absicherung: 10 A
 Türanschlag: Rechts wechselbar
 Spannung: 220-240 V
 Frequenz: 50 Hz
 Länge Anschlusskabel: 230 cm
 Anzahl Verdichter: 1
 Anzahl unabhängiger Kühlkreisläufe: 1
 Innenlüfter: Nein
 Scharniere wechselbar: Ja
 Anzahl verstellbarer Ablagen-Kühlteil (Stck): 5
 Flaschenregale: Ja
 EAN-Nummer: 4242004269090
 Marke: Neff
 Internationale Bestellbezeichnung: KI88150D0
 Produktkategorie: Kühlschrank
 Gerätetyp: Vollintegriert
 Integriertes Zubehör: 1 x Flaschenkamm in Türabsteller, 1 x Schwerlastsatz

¹ auf einer Energieeffizienzklassen-Skala von A bis G



N 90, KÜHLSCHRANK, 177.2 X 55.8 CM,
FLACHSCHARNIER MIT SOFTEINZUG
KI88150D0

Ausstattung

- Integrierter Kühlschrank
- Flachscharnier, Soft Close (Türschliesshilfe mit Dämpfung und Softeinzug)

Leistung und Verbrauch

- Energieeffizienzklasse: D
- Energieverbrauch / Jahr: 120 kWh/a
- Geräuscheffizienzklasse / Geräusch-Wert: C / 36 dB

Design

- Flex Cooling : Einhängeschienen aus Metall, verschiedene Türabsteller mit und ohne Deckel
- LED mit Soft Start
- Innenausstattung mit Metall-Applikationen

Komfort und Sicherheit

- Open Assist
- Vollautomatische Abtauung im Kühlraum
- Elektronische Temperaturregelung, exakt digital ablesbar
- Vernetztes Gerät: Fernstart und Fernüberwachung
- Super Kühlen mit automatischer Deaktivierung

Kühlteil

- Nutzinhalt Kühlfächer: 289 l
- 5 Abstellflächen aus Sicherheitsglas, davon 5 x höhenverstellbar
- Flexibles Flaschengitter
- 1 Türabsteller, davon 1 Flaschenabsteller

Frischhaltesystem

- Nutzinhalt nahe 0° C: 83 l
- 1 Fresh Safe 3 0°C Box mit Feuchteregelung; Optimale Lebensmittellagerung aufgrund von zwei Klimazonen hält bis zu 3x länger frisch.
- 2 Fresh Safe 3 0°C Boxen; Optimale Lebensmittellagerung durch zwei Klimazonen hält bis zu 3x länger frisch.

Maße

- Gerätemaße (H x B x T): 177.2 cm x 55.8 cm x 54.5 cm
- Nischenmaße (H x B x T): 177.5 cm x 56.0 cm x 55.0 cm

Technische Informationen

- Türanschlag rechts, wechselbar
- 220 - 240 V
- Anschlusswert: 90 W
- Länge des Anschlusskabel: 230 cm
- Klimaklasse: SN-T

Zubehör

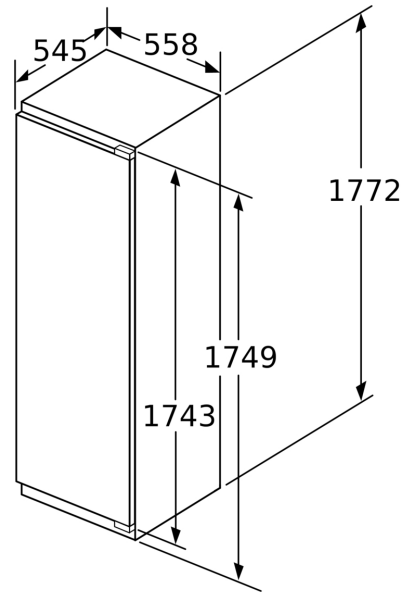
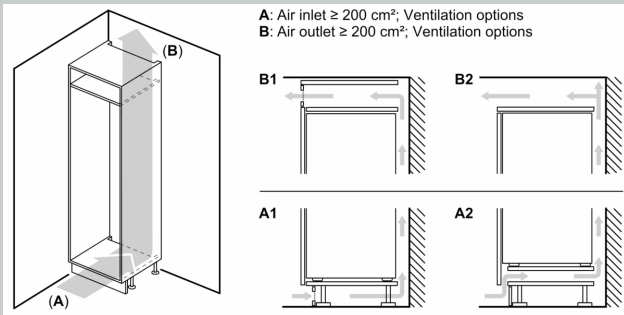
- 1 x Schwerlastsatz, 1 x Flaschenkamm in Türabsteller
- KS1860Z0, KSGG0MZO

Länderspezifische Optionen

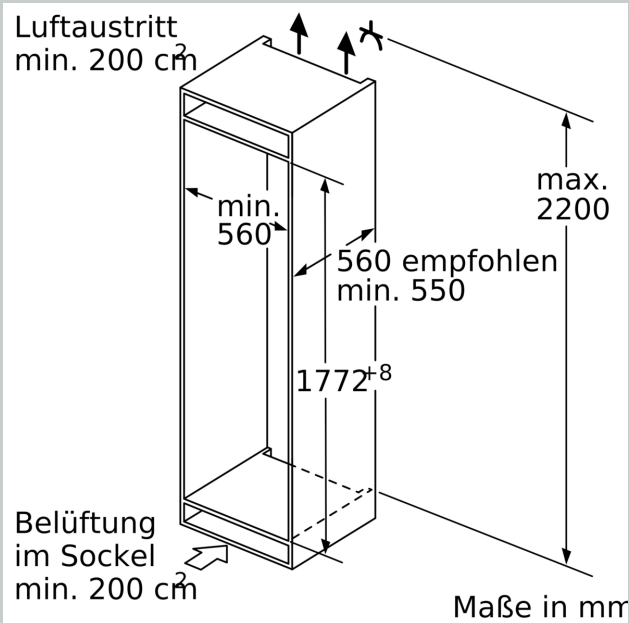
- Auf Basis der Ergebnisse der Normprüfung über 24 Std. Tatsächlicher Verbrauch abhängig von Nutzung/Standort des Geräts.
- Nutzinhalt gesamt: 289 l

N 90, KÜHLSCHRANK, 177.2 X 55.8 CM,
FLACHSCHARNIER MIT SOFTEINZUG
KI88150D0

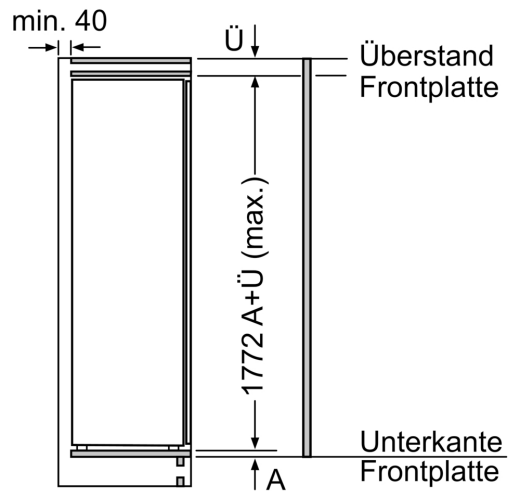
Maßzeichnungen



Maße in mm



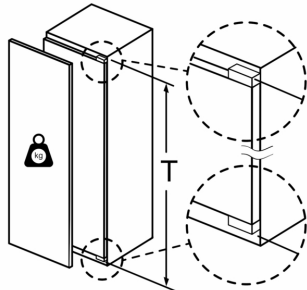
Maße in mm



Maße in mm

Maßzeichnungen

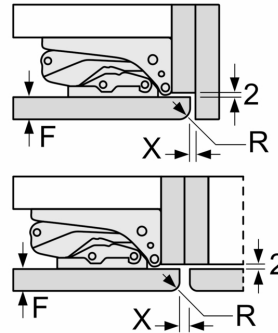
Maximal zulässiges Gewicht der Möbelfronten



Montierte Möbeltüren, die das zulässige Gewicht überschreiten, können zu Beschädigungen und zu Funktionsbeeinträchtigung am Scharnier führen.

T: Gerätetürhöhe inklusive Scharniere in mm:	ungedämpftes Scharnier, Tür in kg:	gedämpftes Scharnier, Tür in kg:
1500-1750	22	22

Maße in mm
Empfehlung Spaltmaße für Flachscharnier



F	R	X
16-19	0-3	2,5
20	0-1	3
	2-3	2,5
21	0-1	3
	2-3	2,5
22	0	4
	1	3,5
	2-3	3

Die in der Tabelle empfohlenen Spaltmaße sind einzuhalten, um eine kollisionsfreie Öffnung der Gerätetüre zu gewährleisten und Beschädigungen am Küchenmöbel zu vermeiden.