

G 5856 SCVi XXL Active Plus  
Vollintegrierter Geschirrspüler XXL  
für optimale Trocknungsergebnisse dank AutoOpen-Trocknung.



- Höchste Energieeffizienzklasse A – Sie sparen Energie und schonen die Umwelt
- Beste Ergebnisse in weniger als einer Stunde – QuickPowerWash
- Unser Raumwunder – Die 3D-MultiFlex-Schublade mit mehr Platz für Ihr Besteck
- Frischwasserspüler – ab 6.0 l Wasserverbrauch im Automatic Programm
- Sparen Sie bis zu 50% Strom mit Hilfe des Miele-Warmwasseranschlusses
- Flexible Korbgestaltung, abgestimmt auf Ihren Alltag – Comfort Körbe



EAN-Nr.: 4002516903581 / Materialnummer: 12845770 /  
Alte Materialnummer: 21585662D

<b>Bauart</b>	
Vollintegrierte Geschirrspüler	•
60er Geschirrspüler	•
XXL-Geschirrspüler	•
<b>Design</b>	
Blendenfarbe	Edelstahl
Blendenausführung	Vollintegrierte Blende
Bedienungsart	Programmähltaste
Display	3-stellige 7-Segmentanzeige
Displayfarbe	Weiß
<b>Komfort</b>	
Türschließhilfe	ComfortClose
Restzeitanzeige	•
Restzeitanzeige und Startvorwahl bis zu 24 h	•
Funktionskontrolle	akustisch
<b>Effizienz und Nachhaltigkeit</b>	
Energieeffizienzklasse (A-G)	A
Wasserverbrauch im Programm Automatic in l ab	6,0
Wasserverbrauch des Eco-Programms in Liter pro Programmdurchlauf (Zyklus)	8,2
Stromverbrauch im Programm ECO in kWh	0,54
Energieverbrauch des Eco-Programms in kWh bei 100 Programmdurchläufen (Zyklen)	54
Verbrauchswert Warmwasseranschluss im Programm ECO in kWh	0,30
Dauer des Eco-Programms in Minuten	258
Anzahl Maßgedecke	14
Geräuschemissionsklasse	B
EcoPower Technology	•
Gepürfte Hygiene	•
Warmwasseranschluss	•
Halbe Beladung	•
Standby power (sleep-mode)	0,30
<b>Ergebnisqualität</b>	
Frischwasserspüler	•
AutoOpen-Trocknung	•
BrilliantGlassCare	•
<b>Spülprogramme</b>	
Programmpaket für den Alltag	•
ECO	•
Automatic	•
Intensiv 75°C	•
Fein	•
<b>Spüloptionen</b>	
Express	•
Extra sauber	•
Extra trocken	•

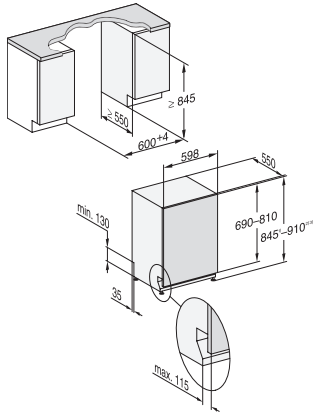
G 5856 SCVi XXL Active Plus  
 Vollintegrierter Geschirrspüler XXL  
 für optimale Trocknungsergebnisse dank AutoOpen-Trocknung.



EAN-Nr.: 4002516903581 / Materialnummer: 12845770 /  
 Alte Materialnummer: 21585662D

<b>Korbgestaltung</b>	
Besteckunterbringung	3D-MultiFlex-Schublade
FlexCare-Tassenauflage	1
Korbgestaltung	Comfort
<b>Sicherheit</b>	
Waterproof-System	•
<b>Technische Daten</b>	
Nischenbreite minimal in mm	600
Nischenbreite maximal in mm	600
Nischenhöhe minimal in mm	845
Nischenhöhe maximal in mm	910
Nischtiefe in mm	550
Gerätebreite in mm	598
Gerätehöhe in mm	845
Gerätetiefe in mm	550
Gerätetiefe bei geöffneter Tür in cm	120,5
Nettogewicht in kg	45,0
Gesamtanschlusswert in kW	2,00
Spannung in V	230
Absicherung in A	10
Phasenanzahl	1
Elektrische Frequenz Standard	50
Länge Wasserzulaufschlauch in m	1,50
Länge Wasserablaufschlauch in m	1,50
Länge der elektrischen Zuleitung in m	1,70
Min. Frontplattengewicht in kg	4,0
Max. Frontplattengewicht in kg	11,0
[über Kundendienst nachrüstbar auf min.]	7,0
[über Kundendienst nachrüstbar auf max.]	14,0
<b>Mitgeliefertes Zubehör</b>	
Gutschein 1 x Packung UltraTabs (20 Stück) oder 3 Packungen (je 60 Stück) zu einem Sonderpreis	•

G 5856 SCVi XXL Active Plus  
Vollintegrierter Geschirrspüler XXL  
für optimale Trocknungsergebnisse dank AutoOpen-Trocknung.



G7000 XXL, vollintegrierbare G, 60cm (Skizze)

1) Sockelhöhe 35-155 mm, , 2) Sockelhöhe 100-220 mm, , 3) Gerätehöhe max. 970 mm mit Umbausatz Sockelhöhe-1 (Mat.-Nr. 6.394.761), ,