

**Serie 8, Einbau-Kühlschrank, 122.1 x 55.8 cm, Flachscharnier mit Softeinzug
KIF41ADD0**



Sonderzubehör

KSZ10020	Flaschenablage
KSZGGM00	Butterdose
KFZ40AX0	Türfront mit Alu-Dekorrahmen
KFZ40SX0	Edelstahl-Türfront

Der Kühlschrank mit elektrischer Temperaturregelung: lässt Sie die Temperatur einfach und exakt einstellen.

- **VitaFresh pro:** hält frische Lebensmittel länger frisch - dank 0°C-Technik und optimaler Luftfeuchtigkeit.
- **LED-Beleuchtung:** so hast du deine Lebensmittel immer perfekt im Blick.
- **Easy Access Shelf:** schneller an alles im Kühlschrank rankommen, dank ausziehbarer Glasablage.
- **Vario Shelf:** Platz für Flaschen und Schüsseln durch teilbare und unterschiebbare Glasplatte.
- **Super Kühlen:** kühlt neu eingelegte Lebensmittel schneller und bietet so Schutz für bereits Gekühltes.

Technische Daten

Energieeffizienzklasse ¹ : D
Durchschnittlicher Energieverbrauch in Kilowattstunden pro Jahr (kWh/a): 110 kWh/Jahr
Volumen des Gefrierbereichs: 0 l
Volumen des Kühlbereichs: 187 l
Geräuschwert: 38 dB(A) re 1pW
Geräusch-Effizienzklasse: C
Bauform: Einbau
Dekorrahmen/ - platte: Möglich mit Zubehör
Höhe: 1221 mm
Gerätebreite: 558 mm
Gerätetiefe: 545 mm
Nischenmaße für Installation (H x B x T): 1225x560x550 mm
Nettogewicht: 47.6 kg
Anschlusswert: 90 W
Absicherung: 10 A
Türanschlag: Rechts wechselbar
Spannung: 220-240 V
Frequenz: 50 Hz
Länge Anschlusskabel: 230 cm
Anzahl Verdichter: 1
Anzahl unabhängiger Kühlkreisläufe: 1
Innenlüfter: Nein
Scharniere wechselbar: Ja
Anzahl höhenverstellbarer Ablagen im Kühlbereich: 3
Flaschenregale: Nein
EAN-Nummer: 4242005203642
Marke: Bosch
Internationale Bestellbezeichnung: KIF41ADD0
Produktkategorie: Kühlschrank
Frostfree System: Nicht zutreffend
Gerätetyp: Vollintegriert



¹ auf einer Energieeffizienzklassen-Skala von A bis G

Serie 8, Einbau-Kühlschrank, 122.1 x 55.8 cm, Flachscharnier mit Softeinzug KIF41ADD0

Der Kühlschrank mit elektrischer Temperaturregelung: lässt Sie die Temperatur einfach und exakt einstellen.

Leistung und Verbrauch

- Energieeffizienzklasse: D
- Energieverbrauch / Jahr: 110 kWh/a
- Geräuscheffizienzklasse / Geräusch-Wert: C / 38 dB
- Nutzinhalt gesamt: 187 l

Design

- LED Beleuchtung

Komfort und Sicherheit

- TouchControl - Elektronische Temperaturregelung, exakt digital ablesbar
- Super-Taste: Super Kühlen
- FreshSense - Konstante Temperatur durch intelligente Sensortechnik
- Akustischer Türalarm bei geöffneter Tür

Kühlteil

- Nutzinhalt Kühlfächer: 187 l
- Abtau-Automatik im Kühlteil
- 3 Abstellflächen aus Sicherheitsglas
- 3 Türabsteller, davon 1 Flaschenabsteller

Frischesystem

- 1 VitaFresh pro 0°C Schublade mit Feuchtigkeitsregulierung - hält Obst und Gemüse vitaminreich und bis zu 3x länger frisch
- 1 VitaFresh pro 0°C Schublade - hält Fisch und Fleisch bis zu 3x länger frisch

Maße

- Gerätemaße (H x B x T): 122.1 cm x 55.8 cm x 54.5 cm
- Nischenmaße (H x B x T): 122.5 cm x 56.0 cm x 55.0 cm

Technische Informationen

- Türanschlag rechts, wechselbar
- Anschlusswert: 90 W
- 220 - 240 V
- Klimaklasse: SN-ST

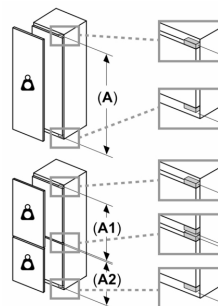
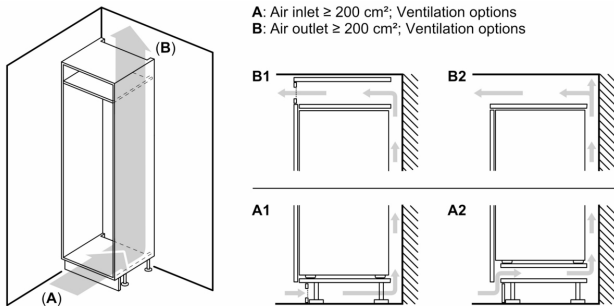
Zubehör

- Flaschenkamm

Länderspezifische Optionen

- Auf Basis der Ergebnisse der Normprüfung über 24 Std. Tatsächlicher Verbrauch abhängig von Nutzung/Standort des Geräts.

Serie 8, Einbau-Kühlschrank, 122.1 x 55.8 cm, Flachscharnier mit Softeinzug
KIF41ADD0

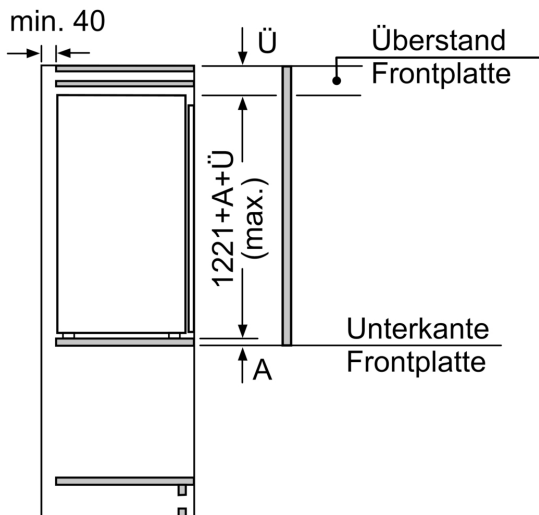


Maximal zulässiges Gewicht der Möbelfronten

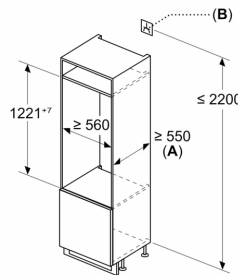
Montierte Möbelfronten, die das zulässige Gewicht überschreiten, können zu Beschädigungen und zu Funktionsbeeinträchtigungen der Scharniere führen

- Δ Gewicht
- A: Gerätetürhöhe inklusive Scharniere in mm
- B: Ungedämpftes Scharnier, Möbelfront in kg
- C: Gedämpftes Scharnier, Möbelfront in kg
- D: Zusätzliche mögliche Last in kg mit Schwerlastsatz

A	B	C	D
1500-1750	22	22	B+5 / C+5
720-1400	19	19	
A1	15	19	
A2	15	19	



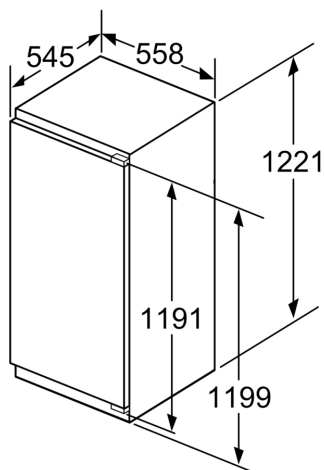
Maße in mm



A: $\geq 560 \text{ mm}$ (empfohlen)

B: Steckdose

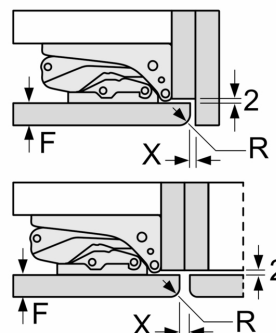
Maße in mm



Maße in mm

Maße in mm

Empfehlung Spaltmaße für Flachscharnier



F	R	X
16-19	0-3	2,5
20	0-1	3
	2-3	2,5
21	0-1	3
	2-3	2,5
22	0	4
	1	3,5
	2-3	3

Die in der Tabelle empfohlenen Spaltmasse sind einzuhalten, um eine kollisionsfreie Öffnung der Gerätetüre zu gewährleisten und Beschädigungen am Küchenmöbel zu vermeiden.