

Serie 6, Einbau-Kühlschrank mit Gefrierfach, 87.4 x 55.8 cm, Flachscharnier mit Softeinzug KIL22ADD1



Integriertes Zubehör

1 x Eiwürfelschale, 1 x Flaschenablage

Sonderzubehör

KFZ20AX0	Türfront mit Alu-Dekorrahmen
KFZ20SX0	Edelstahl-Türfront
KSZB6R00	Flaschenablage
KSZGGM00	Butterdose

Der geräumige Einbaukühlschrank mit VitaFresh XXL-Schublade für Obst und Gemüse, ** Gefrierfach und hochstabilen Türablagen sorgt für eine optimale Lagerung der Lebensmittel.**

- **VitaFresh XXL:** die extragroße Schublade mit Luft- und Temperaturregelung für Obst und Gemüse.
- **Warnsignal mit Ton oder Licht, wenn die Tür nicht geschlossen ist oder ein Fehler auftritt.**
- **Eco Airflow:** optimale Luftzirkulation und eine konstante Temperatur im Kühlbereich.
- **Made in Germany:** hohe Qualitätsstandards und sorgfältige Tests für dauerhafte Zufriedenheit.
- **Sicherheitsglasablagen:** sichere Lagerung dank besonders stabiler und bruchsicherer Ablageflächen.

Technische Daten

Energieeffizienzklasse ¹ :	D
Durchschnittlicher Energieverbrauch in Kilowattstunden pro Jahr (kWh/a):	115 kWh/Jahr
Volumen des Gefrierbereichs:	15 l
Volumen des Kühlbereichs:	104 l
Geräuschwert:	35 dB(A) re 1pW
Geräusch-Effizienzklasse:	B
Bauform:	Einbau
Dekorrahmen/ -platte:	Möglich mit Zubehör
Höhe:	874 mm
Gerätebreite:	558 mm
Gerätetiefe:	548 mm
Nischenmaße für Installation (H x B x T):	880x560x550 mm
Nettogewicht:	32.1 kg
Absicherung:	10 A
Türanschlag:	Rechts wechselbar
Spannung:	220-240 V
Frequenz:	50 Hz
Länge Anschlusskabel:	230 cm
Anzahl Verdichter:	1
Anzahl unabhängiger Kühlkreisläufe:	1
Innenlüfter:	Nein
Scharniere wechselbar:	Ja
Anzahl höhenverstellbarer Ablagen im Kühlbereich:	1
Flaschenregale:	1
EAN-Nummer:	4242005363902
Marke:	Bosch
Internationale Bestellbezeichnung:	KIL22ADD1
Produktkategorie:	Kühlschrank
Gerätetyp:	Vollintegriert
Integriertes Zubehör:	1 x Eiwürfelschale, 1 x Flaschenablage



¹ auf einer Energieeffizienzklassen-Skala von A bis G

Serie 6, Einbau-Kühlschrank mit Gefrierfach, 87.4 x 55.8 cm, Flachscharnier mit Softeinzug KIL22ADD1

Geräts.

Der geräumige Einbaukühlschrank mit VitaFresh XXL-Schublade für Obst und Gemüse, ** Gefrierfach und hochstabilen Türablagen sorgt für eine optimale Lagerung der Lebensmittel.**

- Flachscharnier, Profi-Türdämpfung

Leistung und Verbrauch

- Energieeffizienzklasse: D
- Energieverbrauch / Jahr: 115 kWh/a
- Geräuscheffizienzklasse / Geräusch-Wert: B / 35 dB
- Nutzinhalt gesamt: 119 l

Design

- LED Beleuchtung

Komfort und Sicherheit

- Elektronische Temperaturregelung über LED ablesbar
- Super-Taste: Super Kühlen
- Super Gefrieren: ja
- Optisches und akustisches Warnsystem bei geöffneter Tür

Kühlteil

- Nutzinhalt Kühlfächer: 104 l
- 2 Abstellflächen aus Sicherheitsglas
- Flaschenwelle für zwei Flaschen
- 2 Türabsteller, davon 1 Flaschenabsteller

Frischhaltesystem

- 1 VitaFresh XXL Schublade mit Feuchtigkeitsregulierung - hält Obst und Gemüse vitaminreich und länger frisch

Gefriereteil

- Nutzinhalt Tiefkühlfächer: 15 l
- Gefriervermögen in 24 Std.: 3 kg
- Lagerzeit bei Störung : 11 h
- 1 Gefrierfach mit Klappe

Maße

- Gerätemaße (H x B x T): 87.4 cm x 55.8 cm x 54.8 cm
- Nischenmaße (H x B x T): 88.0 cm x 56.0 cm x 55.0 cm

Technische Informationen

- Einbau Kühlschrank
- Türanschlag rechts, wechselbar
- 220 - 240 V
- Länge des Anschlusskabel: 230 cm
- Klimaklasse: SN-ST

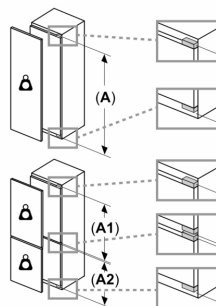
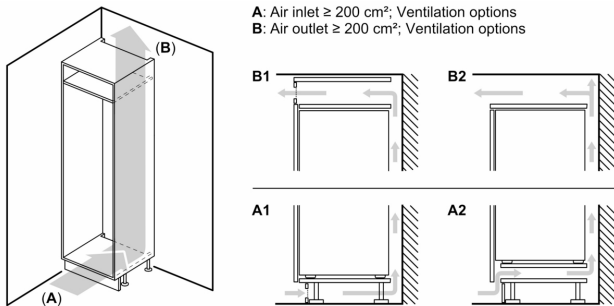
Zubehör

- 1 x Eiswürfelschale, 1 x Flaschenablage

Länderspezifische Optionen

- Auf Basis der Ergebnisse der Normprüfung über 24 Std.
Tatsächlicher Verbrauch abhängig von Nutzung/Standort des

Serie 6, Einbau-Kühlschrank mit Gefrierfach, 87.4 x 55.8 cm, Flachscharnier mit Softeinzug KIL22ADD1



Maximal zulässiges Gewicht der Möbelfronten

Montierte Möbelfronten, die das zulässige Gewicht überschreiten, können zu Beschädigungen und zu Funktionsbeeinträchtigungen der Scharniere führen

Δ Gewicht

A: Gerätetürhöhe inklusive Scharniere in mm

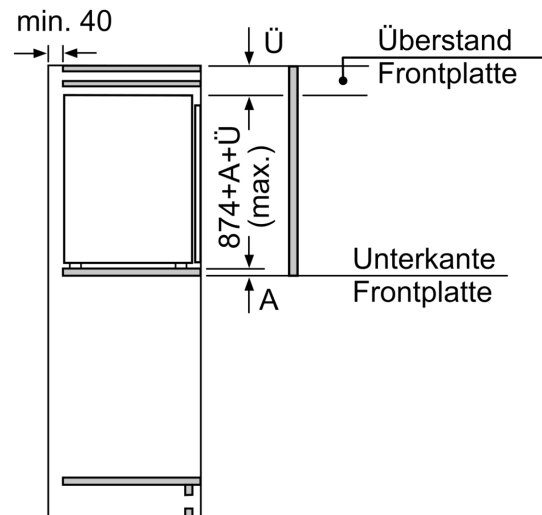
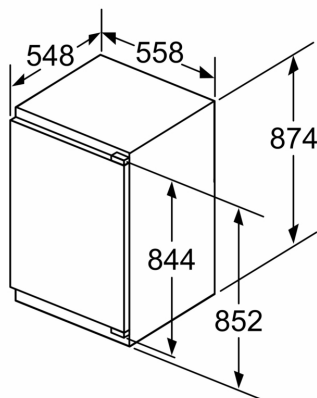
B: Ungedämpftes Scharnier, Möbelfront in kg

C: Gedämpftes Scharnier, Möbelfront in kg

D: Zusätzliche mögliche Last in kg mit Schwerlastsatz

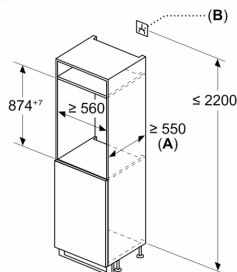
A	B	C	D
1500-1750	22	22	B+5 / C+5
720-1400	19	19	
A1	15	19	
A2	15	19	

Maße in mm



Maße in mm

Maße in mm

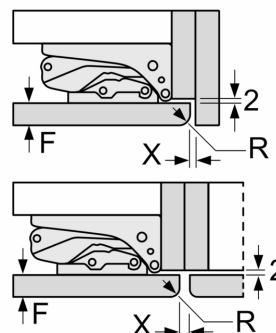


A: $\geq 560 \text{ mm}$ (empfohlen)

B: Steckdose

Maße in mm

Empfehlung Spaltmaße für Flachscharnier



F	R	X
16-19	0-3	2,5
20	0-1	3
	2-3	2,5
21	0-1	3
	2-3	2,5
22	0	4
	1	3,5
	2-3	3

Die in der Tabelle empfohlenen Spaltmaße sind einzuhalten, um eine kollisionsfreie Öffnung der Gerätetüre zu gewährleisten und Beschädigungen am Küchenmöbel zu vermeiden.