

**Serie 6, Einbau-Kühlschrank mit Gefrierfach, 122.1 x 55.8 cm, Flachscharnier mit Softeinzug KIL42ADD1**



**Der geräumige Einbaukühlschrank mit VitaFresh XXL-Schublade für Obst und Gemüse, \*\*\*\* Gefrierfach und hochstabilen Türablagen sorgt für eine optimale Lagerung der Lebensmittel.**

- **Extra leise:** genieße die ruhige und entspannte Atmosphäre zu Hause.
- **VitaFresh XXL:** die extragroße Schublade mit Luft- und Temperaturregelung für Obst und Gemüse.
- **Warnsignal mit Ton oder Licht, wenn die Tür nicht geschlossen ist oder ein Fehler auftritt.**
- **Eco Airflow:** optimale Luftzirkulation und eine konstante Temperatur im Kühlbereich.
- **Made in Germany:** hohe Qualitätsstandards und sorgfältige Tests für dauerhafte Zufriedenheit.



**Integriertes Zubehör**

1 x Eiwürfelschale

**Sonderzubehör**

KFZ40AX0 Türfront mit Alu-Dekorrahmen  
 KFZ40SX0 Edelstahl-Türfront  
 KSZGGM00 Butterdose

**Technische Daten**

Energieeffizienzklasse <sup>1</sup> :	D
Durchschnittlicher Energieverbrauch in Kilowattstunden pro Jahr (kWh/a):	118 kWh/Jahr
Volumen des Gefrierbereichs:	15 l
Volumen des Kühlbereichs:	172 l
Geräuschwert:	27 dB(A) re 1pW
Geräusch-Effizienzklasse:	A
Bauform:	Einbau
Dekorrahmen/ -platte:	Möglich mit Zubehör
Höhe:	1221 mm
Gerätebreite:	558 mm
Gerätetiefe:	548 mm
Nischenmaße für Installation (H x B x T):	1225x560x550 mm
Nettogewicht:	42.4 kg
Absicherung:	10 A
Türanschlag:	Rechts wechselbar
Spannung:	220-240 V
Frequenz:	50 Hz
Länge Anschlusskabel:	230 cm
Anzahl Verdichter:	1
Anzahl unabhängiger Kühlkreisläufe:	1
Innenlüfter:	Nein
Scharniere wechselbar:	Ja
Anzahl höhenverstellbarer Ablagen im Kühlbereich:	3
Flaschenregale:	Ja
EAN-Nummer:	4242005363544
Marke:	Bosch
Internationale Bestellbezeichnung:	KIL42ADD1
Produktkategorie:	Kühlschrank
Gerätetyp:	Vollintegriert
Integriertes Zubehör:	1 x Eiwürfelschale



<sup>1</sup> auf einer Energieeffizienzklassen-Skala von A bis G

## Serie 6, Einbau-Kühlschrank mit Gefrierfach, 122.1 x 55.8 cm, Flachscharnier mit Softeinzug KIL42ADD1

Geräts.

**Der geräumige Einbaukühlschrank mit VitaFresh XXL-Schublade für Obst und Gemüse, \*\*\*\* Gefrierfach und hochstabilen Türablagen sorgt für eine optimale Lagerung der Lebensmittel.**

- Flachscharnier, Profi-Türdämpfung

### Leistung und Verbrauch

- Energieeffizienzklasse: D
- Energieverbrauch / Jahr: 118 kWh/a
- Geräuscheffizienzklasse / Geräusch-Wert: A / 27 dB
- Nutzinhalt gesamt: 187 l

### Design

- LED Beleuchtung

### Komfort und Sicherheit

- Elektronische Temperaturregelung über LED ablesbar
- Super-Taste: Super Kühlen
- Optisches und akustisches Warnsystem bei geöffneter Tür

### Kühlteil

- Nutzinhalt Kühlfächer: 172 l
- 4 Abstellflächen aus Sicherheitsglas
- Spezial-Flaschenrost, glanzverchromt
- 4 Türabsteller, davon 1 Flaschenabsteller
- 1 Flaschenabsteller

### Frischhaltesystem

- 1 VitaFresh XXL Schublade mit Feuchtigkeitsregulierung - hält Obst und Gemüse vitaminreich und länger frisch

### Gefrierfachteil

- Nutzinhalt Tiefkühlfächer: 15 l
- Gefriervermögen in 24 Std.: 3 kg
- Lagerzeit bei Störung : 11 h
- 1 Gefrierfach mit Klappe

### Maße

- Gerätemaße ( H x B x T): 122.1 cm x 55.8 cm x 54.8 cm
- Nischenmaße (H x B x T): 122.5 cm x 56.0 cm x 55.0 cm

### Technische Informationen

- Einbau Kühlschrank
- Türanschlag rechts, wechselbar
- 220 - 240 V
- Länge des Anschlusskabel: 230 cm
- Klimaklasse: SN-ST

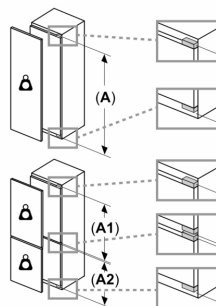
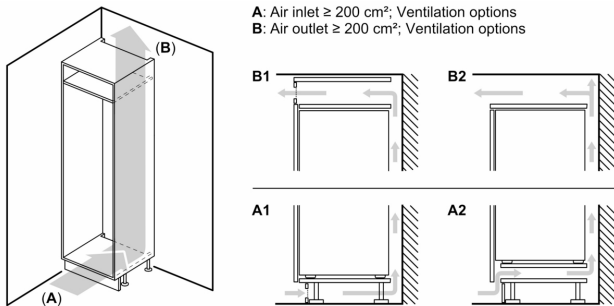
### Zubehör

- 1 x Eiswürfelschale

### Länderspezifische Optionen

- Auf Basis der Ergebnisse der Normprüfung über 24 Std.  
Tatsächlicher Verbrauch abhängig von Nutzung/Standort des

## Serie 6, Einbau-Kühlschrank mit Gefrierfach, 122.1 x 55.8 cm, Flachscharnier mit Softeinzug KIL42ADD1



### Maximal zulässiges Gewicht der Möbelfronten

Montierte Möbelfronten, die das zulässige Gewicht überschreiten, können zu Beschädigungen und zu Funktionsbeeinträchtigungen der Scharniere führen

$\Delta$  Gewicht

A: Gerätetürhöhe inklusive Scharniere in mm

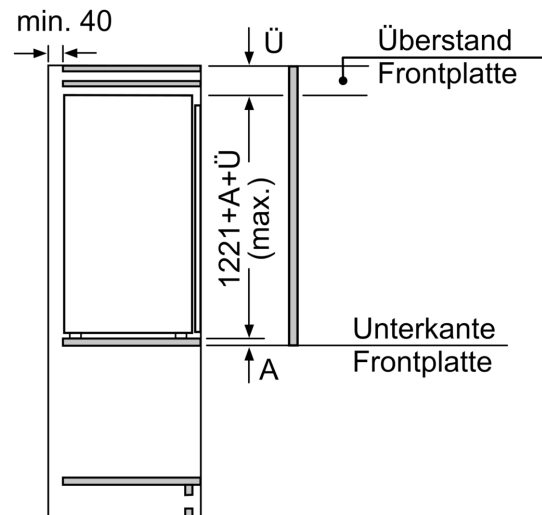
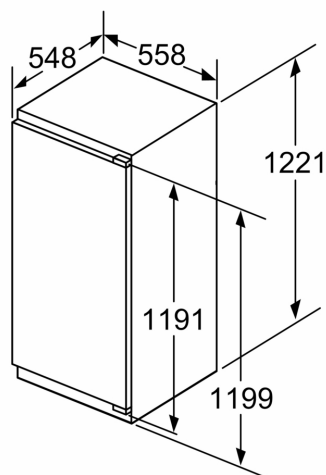
B: Ungedämpftes Scharnier, Möbelfront in kg

C: Gedämpftes Scharnier, Möbelfront in kg

D: Zusätzliche mögliche Last in kg mit Schwerlastsatz

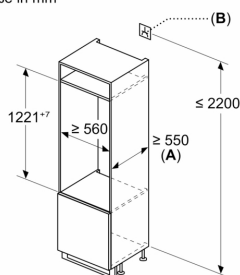
A	B	C	D
1500-1750	22	22	B+5 / C+5
720-1400	19	19	
A1	15	19	
A2	15	19	

Maße in mm



Maße in mm

Maße in mm

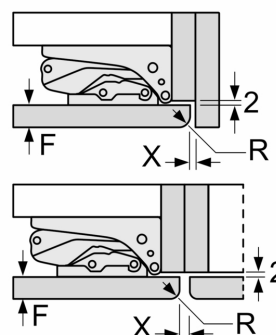


A:  $\geq 560 \text{ mm}$  (empfohlen)

B: Steckdose

Maße in mm

Empfehlung Spaltmaße für Flachscharnier



F	R	X
16-19	0-3	2,5
20	0-1	3
	2-3	2,5
21	0-1	3
	2-3	2,5
22	0	4
	1	3,5
	2-3	3

Die in der Tabelle empfohlenen Spaltmasse sind einzuhalten, um eine kollisionsfreie Öffnung der Gerätetüre zu gewährleisten und Beschädigungen am Küchenmöbel zu vermeiden.