

MBbsdi 9028

4-türige French-Door-Kühl-Gefrierkombination

◇ Plus



Standgerät

LIEBHERR

MBbsdi 9028

4-türige French-Door-Kühl-
Gefrierkombination


◇ Plus

← 91 →



G German
Engineering

Water & Ice Centre	Duo Cooling	Bio Fresh	No Frost	Vario Temp Zone	Vario Space	LED	Glass & Steel Interior	Soft Telescopic	Touch & Swipe Display
Smart Device	Super Frost	Super Cool	Flex Fit						

Energieeffizienzklasse	
Energieverbrauch Jahr/24 h	285 / 0,780 kWh ¹
Gesamtvolumen	545 l ²
Volumen	Kühlteil: 214,8 l / BioFresh-Teil: 93,9 l / 0 Sterne Gefrierfach: 16,5 l / Gefrierteil: 237 l
Geräusch-Schalleistung	39 dB(A)
Klimaklasse	SN-ST (+10 °C bis +38 °C)
Tür / Seitenwände	BlackSteel / BlackSteel
Aussenmaße in cm (H / B / T)	180,5 / 90,6 / 74,5 ³
Steuerung	
Art der Steuerung	2,4" TFT-Display farbig hinter der Tür, Touch- & Swipe Digitale Temperaturanzeige für das Kühl- und Gefrierteil
Schnittstelle	SmartDeviceBox inclusive
Türalarm	optisch und akustisch
Alarm bei Störung	optisch und akustisch
Kühlteil	
Umluftkühlung	PowerCooling mit FreshAir-Aktivkohlefilter
Innentür	GlassLine-Abstellborde mit Flaschenhalter, variabler Eierabsteller
Flaschenablage	Integrierte Flaschenablage
Beleuchtung	LED-Deckenbeleuchtung LED-BioFresh-Beleuchtung
Anzahl BioFresh-Safes	2 BioFresh-Safes mit SoftTelescopic, 1 Fruit & Vegetable-Safe, 1 Meat & Dairy-Safe
Gefrierteil	
Sternekenzeichnung	****
Beleuchtung	LED-Beleuchtung
Schubfächer im Gefrierteil	4 Schubfächer, VarioSpace
Gefriervermögen in 24h	5 kg
Lagerzeit bei Störung	14 h
Ausstattungs-vorteile	
Türanschlag	Türanschlag links fest/rechts fest
Wechselbare Türdichtung	Ja
EAN-Nr.	4016803156932

¹ Damit der deklarierte Energieverbrauch erzielt wird, sind die dem Gerät beigegebenen Abstandshalter zu verwenden. Hierdurch vergrößert sich die Gerätetiefe um ca. 1,5 cm. Das Gerät ist ohne Verwendung der Abstandshalter voll funktionsfähig, hat aber einen geringfügig höheren Energieverbrauch.

² Gemäß Verordnung EU 2019/2016 bilden wir das Gesamtvolumen als ganze Zahl (abgerundet) und das Volumen der Tiefkühl- und Frischhaltefächer mit einer Stelle nach dem Komma ab. Die Bezeichnung „Volumen“ bezieht sich auf den in der aktuellen Verordnung genannten Begriff „Rauminhalt“.

Features



Water & Ice-Center

Einfach erfrischend: Das Water & Ice-Center liefert Ihnen jederzeit frisches, kaltes Wasser sowie formschön klare Eiswürfel und Crushed Ice. Und davon mehr als genug, damit Sie auch bei spontanen Partys eiskalte Drinks servieren können. Komfortables Extra: Beim Wasserspender können Sie die Wassermenge individuell für Ihr Wunschgefäß einstellen.



DuoCooling

DuoCooling sorgt dank zwei komplett getrennter Kältekreisläufe dafür, dass zwischen Kühl- und Gefriereteil kein Luftaustausch stattfindet. Die Lebensmittel trocknen weder aus noch wird Geruch übertragen. Und das heißt: weniger wegwerfen, seltener einkaufen, aber mehr sparen und genießen.



PowerCooling-System

Sie möchten bei Ihrem Kühlgerät sicher sein, dass die Kälte nahezu gleichmäßig verteilt ist? Dafür sorgt das PowerCooling-System: Der ebenso kraftvolle wie leise Ventilator verteilt die kalte Luft effizient im gesamten Kühlraum.



BioFresh

Freuen Sie sich auf lange frische Lebensmittel und eine flexible Lagerung: Die BioFresh-Safes bieten mit knapp über 0 °C schon ein ideales Klima. Das Besondere: Für Obst und Gemüse schließen Sie den dichten Deckel – das erhöht die Luftfeuchtigkeit und sorgt für noch längere Frische. Fleisch und Milchprodukte lagern bei geöffnetem Deckel und geringerer Luftfeuchtigkeit perfekt.



NoFrost

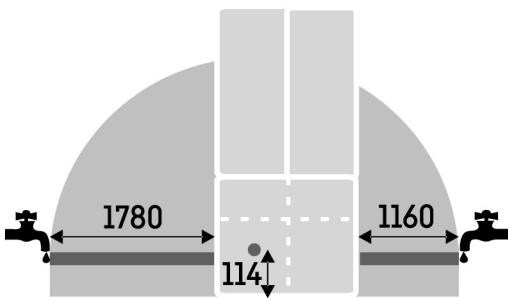
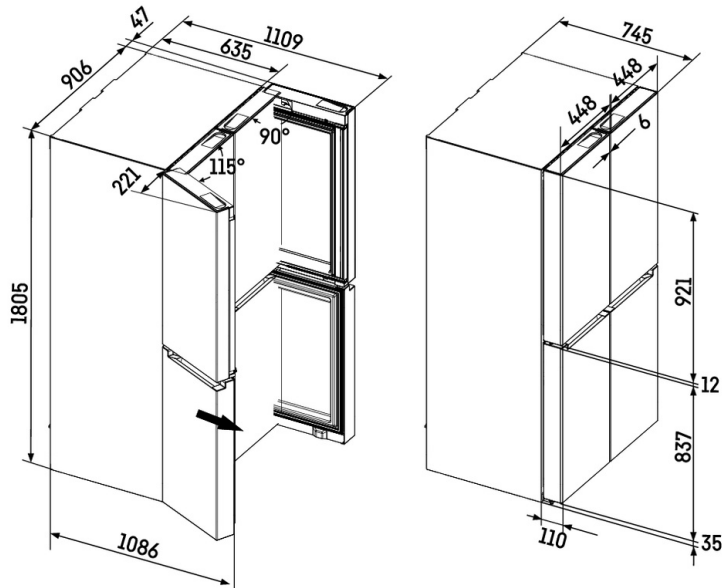
Wenn Sie Ihr Gefriereteil öffnen, möchten Sie gefrorene Lebensmittel sehen – aber sicher kein Eis und keinen Reif. NoFrost schützt den Gefrierraum vor unerwünschter Vereisung, die viel Energie verbraucht und teuer werden kann. So müssen Sie nie wieder mühsam das Gefriereteil abtauen, haben mehr Zeit für andere Dinge – und sparen bares Geld.



VarioTempZone

Erleben Sie maximale Flexibilität beim Lagern Ihrer Lebensmittel: Die VarioTempZone können Sie gradgenau von -18 bis -10 °C und von -2 bis +5 °C einstellen. So freuen Sie sich bei Partys über eine Extra-Kühlzone zum Beispiel für Getränke. Und wenn noch etwas vom Buffet übrig ist? Dann haben Sie immer noch genug Platz zum Einfrieren – und müssen nichts wegwerfen.

Technische Zeichnung



Die Produkte und ihre Details sind zu Werbezwecken inszeniert. Obwohl wir uns bemühen, die Richtigkeit aller Angaben und Informationen in diesem Flyer zu gewährleisten, behält sich Liebherr das Recht vor, Änderungen ohne Vorankündigung vorzunehmen. Soweit die tatsächlichen Geräteabmessungen, -spezifikationen und -leistungen von entscheidender Bedeutung sind, empfehlen wir, die dem jeweiligen Gerät beiliegende Einbauleitung zu prüfen. Liebherr haftet nicht für eventuelle Schäden. (29.01.2026)

