

# MBtsdi 9528

French-Door-Kühl-Gefrierkombination mit 2 Gefrierschubladen

◇ Plus



Standgerät

**LIEBHERR**

# MBtsdi 9528

French-Door-Kühl-Gefrierkombination mit  
2 Gefrierschubladen


◇ Plus

← 91 →



**G** German  
Engineering

Bio Fresh	Vario Temp Zone	Vario Space	LED	Terra Steel	Glass & Steel Interior	Soft Telescopic	Touch & Swipe Display	Smart Device	Super Frost
Super Cool	Duo Cooling	No Frost							

Energieeffizienzklasse	
Energieverbrauch Jahr/24 h	284 / 0,778 kWh <sup>1</sup>
Gesamtvolumen	538 l <sup>2</sup>
Volumen	Kühlteil: 214,1 l / BioFresh-Teil: 93,9 l / 0 Sterne Gefrierfach: 16,5 l / Gefrierteil: 230 l
Geräusch-Schalleistung	39 dB(A)
Klimaklasse	SN-ST (+10 °C bis +38 °C)
Tür / Seitenwände	TerraSteel / TerraSteel
Aussenmaße in cm (H / B / T)	180,5 / 90,6 / 74,5 <sup>3</sup>
<b>Steuerung</b>	
Art der Steuerung	2,4" TFT-Display farbig hinter der Tür, Touch- & Swipe Digitale Temperaturanzeige für das Kühl- und Gefrierteil
Schnittstelle	SmartDeviceBox inclusive
Türalarm	optisch und akustisch
Alarm bei Störung	optisch und akustisch
<b>Kühlteil</b>	
Umluftkühlung	PowerCooling mit FreshAir-Aktivkohlefilter
Innentür	GlassLine-Abstellborde mit Flaschenhalter, variabler Eierabsteller
Flaschenablage	Integrierte Flaschenablage
Beleuchtung	LED-Deckenbeleuchtung LED-BioFresh-Beleuchtung
Anzahl BioFresh-Safes	2 BioFresh-Safes mit SoftTelescopic, 1 Fruit & Vegetable-Safe, 1 Meat & Dairy-Safe
<b>Gefrierteil</b>	
Sterne kennzeichnung	****
Beleuchtung	LED-Beleuchtung
Gefriervermögen in 24h	6,2 kg
Lagerzeit bei Störung	12 h
<b>Ausstattungs vorteile</b>	
Türanschlag	Türanschlag links fest/rechts fest
Wechselbare Türdichtung	Ja
EAN-Nr.	4016803156970

<sup>1</sup> Damit der deklarierte Energieverbrauch erzielt wird, sind die dem Gerät beigelegten Abstandshalter zu verwenden. Hierdurch vergrößert sich die Gerätetiefe um ca. 1,5 cm. Das Gerät ist ohne Verwendung der Abstandshalter voll funktionsfähig, hat aber einen geringfügig höheren Energieverbrauch.

<sup>2</sup> Gemäß Verordnung EU 2019/2016 bilden wir das Gesamtvolumen als ganze Zahl (abgerundet) und das Volumen der Tiefkühl- und Frischhaltefächer mit einer Stelle nach dem Komma ab. Die Bezeichnung „Volumen“ bezieht sich auf den in der aktuellen Verordnung genannten Begriff „Rauminhalt“.

## Features

---



### PowerCooling-System

Sie möchten bei Ihrem Kühlgerät sicher sein, dass die Kälte nahezu gleichmäßig verteilt ist? Dafür sorgt das PowerCooling-System: Der ebenso kraftvolle wie leise Ventilator verteilt die kalte Luft effizient im gesamten Kühlraum.



### BioFresh

Freuen Sie sich auf lange frische Lebensmittel und eine flexible Lagerung: Die BioFresh-Safes bieten mit knapp über 0 °C schon ein ideales Klima. Das Besondere: Für Obst und Gemüse schließen Sie den dichten Deckel – das erhöht die Luftfeuchtigkeit und sorgt für noch längere Frische. Fleisch und Milchprodukte lagern bei geöffnetem Deckel und geringerer Luftfeuchtigkeit perfekt.



### VarioTempZone

Erleben Sie maximale Flexibilität beim Lagern Ihrer Lebensmittel: Die VarioTempZone können Sie gradgenau von -18 bis -10 °C und von -2 bis +5 °C einstellen. So freuen Sie sich bei Partys über eine Extra-Kühlzone zum Beispiel für Getränke. Und wenn noch etwas vom Buffet übrig ist? Dann haben Sie immer noch genug Platz zum Einfrieren – und müssen nichts wegwerfen.



### Organizer für Türabsteller

Der praktische Organizer für Türabsteller sorgt für noch mehr Ordnung und Sicherheit in den Türen. Der transparente Trenner hält auch kleine Gegenstände sicher an ihrem Platz – ideal beispielsweise für Fläschchen, Kosmetika und kleine Dosen. Er lässt sich problemlos in jeden Türabsteller einsetzen



### Universalbox

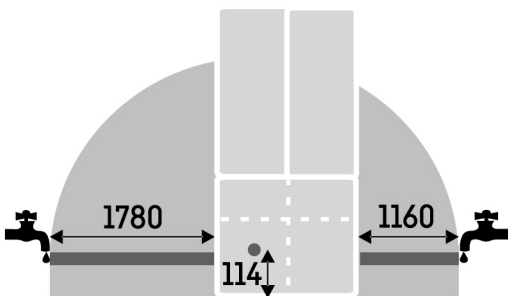
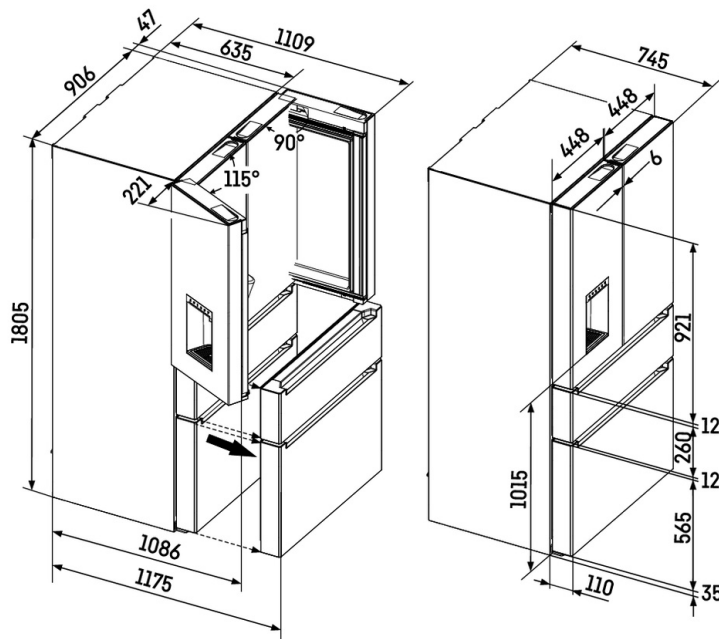
Die Universalbox ist ein echtes Organisationstalent: Dank ihrer Platzierung in der VarioTempZone lagern hier Eiswürfel, Gefriergut oder auch gekühlte Lebensmittel übersichtlich sortiert – ganz nach Bedarf. Praktisch: Sie können die Box auch als Tablett nutzen und die Inhalte direkt an den Tisch bringen.



### Abklappbarer Türabsteller

Sie wünschen sich möglichst viel extra Stauraum in Ihrem Kühlschrank? Dann freuen Sie sich auf den abklappbaren Türabsteller: Dieses flache Fach nutzt die Lücke unterhalb der Türabsteller perfekt aus, um kleinere Lebensmittel wie Tuben oder kleine Flaschen zu verstauen. Besonders praktisch: Es ist kippbar – so können Sie besonders leicht auf die Inhalte zugreifen.

# Technische Zeichnung



Die Produkte und ihre Details sind zu Werbezwecken inszeniert. Obwohl wir uns bemühen, die Richtigkeit aller Angaben und Informationen in diesem Flyer zu gewährleisten, behält sich Liebherr das Recht vor, Änderungen ohne Vorankündigung vorzunehmen. Soweit die tatsächlichen Geräteabmessungen, -spezifikationen und -leistungen von entscheidender Bedeutung sind, empfehlen wir, die dem jeweiligen Gerät beiliegende Einbauanleitung zu prüfen. Liebherr haftet nicht für eventuelle Schäden. (29.01.2026)

