

Msdd 9012

4-türige French-Door-Kühl-Gefrierkombination

○ Pure



 German
Engineering



reddot winner 2025

LIEBHERR

Standgerät

LIEBHERR

Msdd 9012

4-türige French-Door-Kühl-
Gefrierkombination

○ Pure

← 91 →



Energieeffizienzklasse	
Energieverbrauch Jahr/24 h	269 / 0,736 kWh ¹
Gesamtvolumen	576 l ²
Volumen	Kühlteil: 356,4 l / Gefrierteil: 220 l
Geräusch-Schalleistung	39 dB(A)
Klimaklasse	SN-ST (+10 °C bis +38 °C)
Tür / Seitenwände	SmartSteel / Silver
Aussenmaße in cm (H / B / T)	180,5 / 90,6 / 74,5 ¹
Steuerung	
Art der Steuerung	2,4" TFT-Display farbig hinter der Tür, Touch- & Swipe Digitale Temperaturanzeige für das Kühl- und Gefrierteil
Schnittstelle	SmartDeviceBox: als optionales Zubehör
Türalarm	optisch und akustisch
Alarm bei Störung	optisch und akustisch
Kühlteil	
Umluftkühlung	PowerCooling mit FreshAir-Aktivkohlefilter
Innentür	GlassLine-Abstellborde mit Flaschenhalter, variabler Eierabsteller
Flaschenablage	3er-Flaschenbord
Beleuchtung	LED-Deckenbeleuchtung
Obst-/Gemüseschalen	2 EasyFresh-Safes auf Teleskopauszügen
Gefrierteil	
Sternekenzeichnung	****
Beleuchtung	LED-Beleuchtung
Schubfächer im Gefrierteil	4 Schubfächer, VarioSpace
Gefriervermögen in 24h	5 kg
Lagerzeit bei Störung	14 h
Ausstattungs-vorteile	
Türanschlag	Türanschlag links fest/rechts fest
Wechselbare Türdichtung	Ja
EAN-Nr.	4016803097457

¹ Damit der deklarierte Energieverbrauch erzielt wird, sind die dem Gerät beigegebenen Abstandshalter zu verwenden. Hierdurch vergrößert sich die Gerätetiefe um ca. 1,5 cm. Das Gerät ist ohne Verwendung der Abstandshalter voll funktionsfähig, hat aber einen geringfügig höheren Energieverbrauch.

² Gemäß Verordnung EU 2019/2016 bilden wir das Gesamtvolumen als ganze Zahl (abgerundet) und das Volumen der Tiefkühl- und Frischhaltefächer mit einer Stelle nach dem Komma ab. Die Bezeichnung „Volumen“ bezieht sich auf den in der aktuellen Verordnung genannten Begriff „Rauminhalt“.

Features



EasyTwist-Ice

Ob am Sommertag oder zur Party: Dank EasyTwist-Ice bereiten Sie einfach und schnell einen Vorrat an Eiswürfeln – ganz ohne Festwasseranschluss. Einfach Wasser in den Tank füllen, gefrieren lassen und mit einer einfachen Drehung die fertigen Eiswürfel lösen – schon servieren Sie kühle Drinks. Der EasyTwist-Ice ist einfach zu reinigen und sorgt für eine stets hygienische Eiswürfelproduktion.



DuoCooling

DuoCooling sorgt dank zwei komplett getrennter Kältekreisläufe dafür, dass zwischen Kühl- und Gefrierfach kein Luftaustausch stattfindet. Die Lebensmittel trocknen weder aus noch wird Geruch übertragen. Und das heißt: weniger wegwerfen, seltener einkaufen, aber mehr sparen und genießen.



PowerCooling-System

Sie möchten bei Ihrem Kühlgerät sicher sein, dass die Kälte nahezu gleichmäßig verteilt ist? Dafür sorgt das PowerCooling-System: Der ebenso kraftvolle wie leise Ventilator verteilt die kalte Luft effizient im gesamten Kühlraum.



EasyFresh

Der Garant für Marktfrische in Ihrem Zuhause ist unser EasyFresh-Safe. Ob unverpacktes Obst, Gemüse oder Früchte: hier lagert alles optimal. Durch die Lebensmittel erhöht sich dank dichtem Verschluss die Luftfeuchtigkeit im Safe. Somit bleiben die Lebensmittel lange frisch.



NoFrost

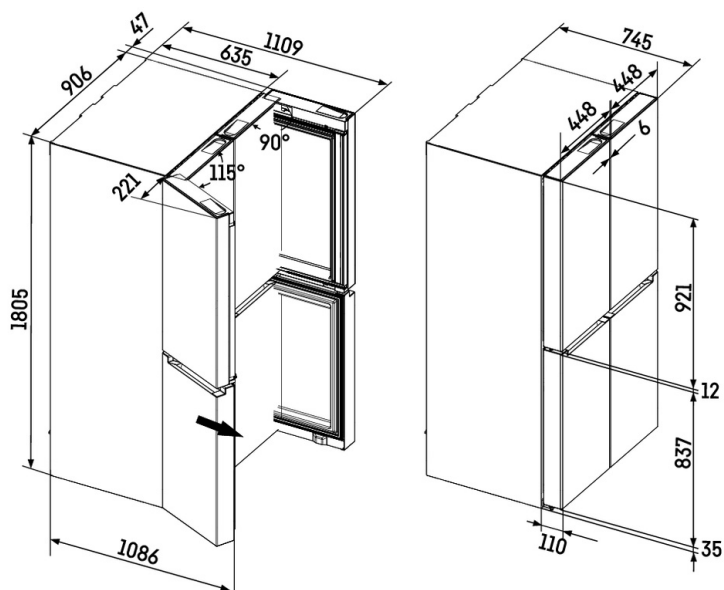
Wenn Sie Ihr Gefrierfach öffnen, möchten Sie gefrorene Lebensmittel sehen – aber sicher kein Eis und keinen Reif. NoFrost schützt den Gefrierfachraum vor unerwünschter Vereisung, die viel Energie verbraucht und teuer werden kann. So müssen Sie nie wieder mühsam das Gefrierfach abtauen, haben mehr Zeit für andere Dinge – und sparen bares Geld.



VarioTempZone

Erleben Sie maximale Flexibilität beim Lagern Ihrer Lebensmittel: Die VarioTempZone können Sie gradgenau von -18 bis -10 °C und von -2 bis $+5$ °C einstellen. So freuen Sie sich bei Parties über eine Extra-Kühlzone zum Beispiel für Getränke. Und wenn noch etwas vom Buffet übrig ist? Dann haben Sie immer noch genug Platz zum Einfrieren – und müssen nichts wegwerfen.

Technische Zeichnung



Die Produkte und ihre Details sind zu Werbezwecken inszeniert. Obwohl wir uns bemühen, die Richtigkeit aller Angaben und Informationen in diesem Flyer zu gewährleisten, behält sich Liebherr das Recht vor, Änderungen ohne Vorankündigung vorzunehmen. Soweit die tatsächlichen Geräteabmessungen, -spezifikationen und -leistungen von entscheidender Bedeutung sind, empfehlen wir, die dem jeweiligen Gerät beiliegende Einbauleitung zu prüfen. Liebherr haftet nicht für eventuelle Schäden. (29.01.2026)

