

N 70, KÜHLSCHRANK, 177.2 X 55.8 CM,  
 FLACHSCHARNIER MIT SOFTEINZUG  
 K11816DDO



Integriertes Zubehör

1 x Schwerlastsatz

Sonderzubehör

KSGG0MZ0 Butterdose

Dieser Einbaukühlschrank mit flexiblen Aufbewahrungsmöglichkeiten und sanft schließenden Türen hält die Lebensmittel dank der Fresh Safe 1 <0°C>-Schublade so frisch wie möglich.

- ✓ Fresh Safe 1 <0°C>: ideal zum Aufbewahren von Obst, Gemüse, Fisch und Fleisch.
- ✓ Flex Cooling: mit handlichen Türabstellern und flexiblen Einhängeschienen passt sich Ihr Kühlschrank perfekt an ihre ganz persönlichen Lebensgewohnheiten an.
- ✓ Flexibles Flaschengitter: Flaschenhalter und Abstellfläche in einem.
- ✓ Tür Alarm: bei geöffneter Tür ertönt ein Warnsignal.
- ✓ Soft Close: sanftes und leises Schließen. Ab einem Winkel von 20° schließt die Tür sanft von selbst.

Ausstattung

Technische Daten

Energieeffizienzklasse <sup>1</sup> :	D
Durchschnittlicher Energieverbrauch in Kilowattstunden pro Jahr (kWh/a) (EU 2017/1369):	91 kWh/Jahr
Summe der Volumen der Tiefkühlfächer:	0 l
Summe der Volumen der Kaltlagerfächer und Kühlfächer:	310 l
Geräuschwert:	34 dB(A) re 1pW
Geräusch-Effizienzklasse:	B
Bauform:	Einbau
Dekorrahmen/ -platte:	Nicht möglich
Höhe:	1772 mm
Breite:	558 mm
Gerätetiefe:	548 mm
Nischenmaße für Installation (H x B x T):	1775x560x550 mm
Nettogewicht:	57.3 kg
Absicherung:	10 A
Türanschlag:	Rechts wechselbar
Spannung:	220-240 V
Frequenz:	50 Hz
Länge Anschlusskabel:	230 cm
Anzahl Verdichter:	1
Anzahl unabhängiger Kühlkreisläufe:	1
Innenlüfter:	Ja
Scharniere wechselbar:	Ja
Anzahl verstellbarer Ablagen-Kühlteil (Stck):	4
Flaschenregale:	Nein
EAN-Nummer:	4242004271963
Marke:	Neff
Internationale Bestellbezeichnung:	K11816DDO
Produktkategorie:	Kühlschrank
Frostfree System:	Nicht zutreffend
Gerätetyp:	Vollintegriert
Integriertes Zubehör:	1 x Schwerlastsatz



<sup>1</sup> auf einer Energieeffizienzklassen-Skala von A bis G

N 70, KÜHLSCHRANK, 177.2 X 55.8 CM,  
FLACHSCHARNIER MIT SOFTEINZUG  
K11816DDO

#### Ausstattung

- Flachscharnier, Soft Close (Türschliesshilfe mit Dämpfung und Softeinzug)

#### Leistung und Verbrauch

- Energieeffizienzklasse: D
- Energieverbrauch / Jahr: 91 kWh/a
- Geräuscheffizienzklasse / Geräusch-Wert: B / 34 dB
- Nutzinhalt gesamt: 310 l

#### Design

- Reinigungsfreundlicher, heller Innenraum
- LED Beleuchtung

#### Komfort und Sicherheit

- Vollautomatische Abtauung im Kühlraum
- Elektronische Temperaturregelung über LED ablesbar
- Super-Taste: Super Kühlen mit automatischer Deaktivierung
- Optische und akustische Warneinrichtung bzw. Aktivwarnsystem bei geöffneter Tür

#### Kühlteil

- Nutzinhalt Kühlfächer: 310 l
- 6 Abstellflächen aus Sicherheitsglas, davon 4 x höhenverstellbar
- Flexibles Flaschengitter
- 8 Türabsteller, davon 2 Flaschenabsteller

#### Frischhaltesystem

- 1 Fresh Safe 1 <0°C> Schublade - hält Fisch und Fleisch länger frisch
- 1 Fresh Safe 1 Schublade mit Feuchtigkeitsregulierung - hält frische Lebensmittel länger frisch
- FreshSafe Schublade - Der ideale Ort zur optimalen Lagerung für Ihr Obst und Gemüse.

#### Maße

- Gerätemaße (H x B x T): 177.2 cm x 55.8 cm x 54.8 cm
- Nischenmaße (H x B x T): 177.5 cm x 56.0 cm x 55.0 cm

#### Technische Informationen

- Einbau, vollintegriert
- Integrierter Kühlschrank
- Türanschlag rechts, wechselbar
- 220 - 240 V
- Länge des Anschlusskabel: 230 cm
- Klimaklasse: SN-ST

#### Zubehör

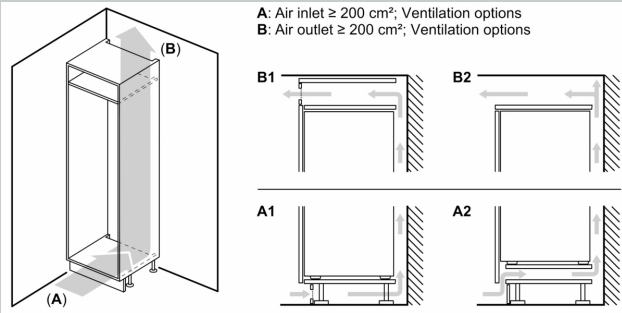
- 1 x Schwerlastsatz

#### Länderspezifische Optionen

- Auf Basis der Ergebnisse der Normprüfung über 24 Std. Tatsächlicher Verbrauch abhängig von Nutzung/Standort des Geräts.

N 70, KÜHLSCHRANK, 177.2 X 55.8 CM,  
FLACHSCHARNIER MIT SOFTEINZUG  
K11816DDO

Maßzeichnungen



**Maximal zulässiges Gewicht der Möbelfronten**

Montierte Möbelfronten, die das zulässige Gewicht überschreiten, können zu Beschädigungen und zu Funktionsbeeinträchtigungen der Scharniere führen

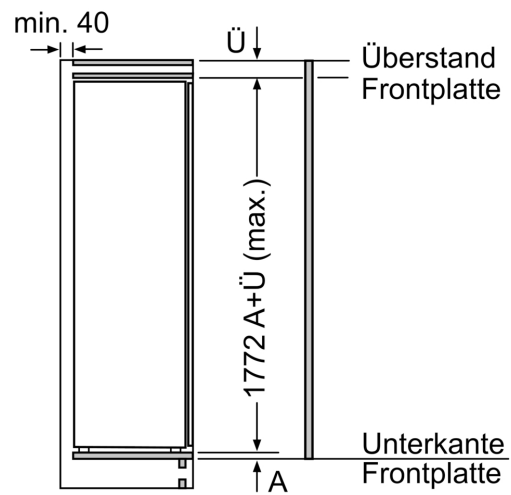
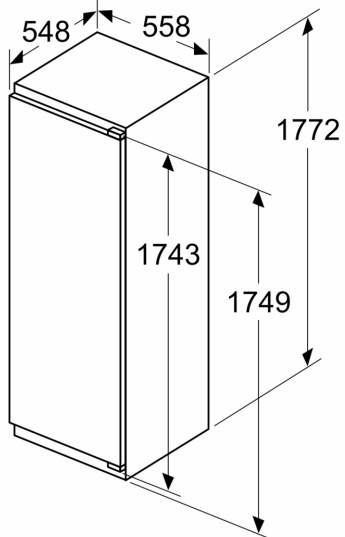
Δ Gewicht  
A: Gerätetürhöhe inklusive Scharniere in mm

B: Ungedämpftes Scharnier, Möbelfront in kg  
C: Gedämpftes Scharnier, Möbelfront in kg

D: Zusätzliche mögliche Last in kg mit Schwerlastsatz

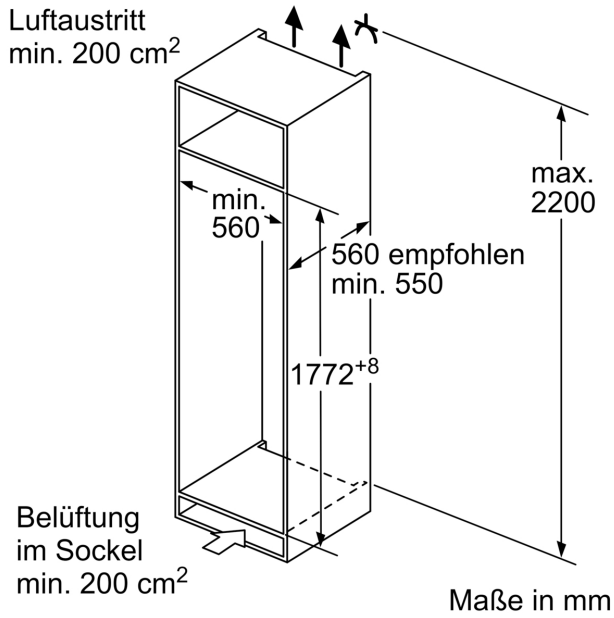
A	B	C	D
1500-1750	22	22	B+5 / C+5
720-1400	19	19	
A1	15	19	
A2	15	19	

Maße in mm

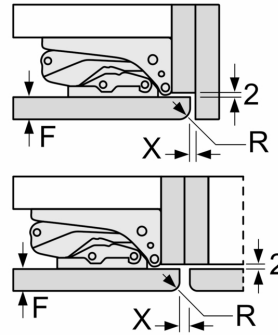


Maße in mm

Maßzeichnungen



Maße in mm  
Empfehlung Spaltmaße für Flachscharnier



F	R	X
16-19	0-3	2,5
20	0-1	3
	2-3	2,5
21	0-1	3
	2-3	2,5
22	0	4
	1	3,5
	2-3	3

Die in der Tabelle empfohlenen Spaltmaße sind einzuhalten, um eine kollisionsfreie Öffnung der Gerätetüre zu gewährleisten und Beschädigungen am Küchenmöbel zu vermeiden.