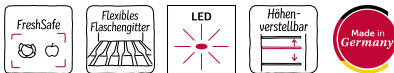


N 50, EINBAU-KÜHLSCHRANK MIT GEFRIERFACH,  
 177.2 X 54.1 CM, FLACHSCHARNIER  
 KI2822FE0



#### Integriertes Zubehör

1 x Eiswürfelschale, 1 x Schwerlastsatz

#### Sonderzubehör

KSGGOMZ0 Butterdose

Der Einbaukühlschrank mit geräumigem \*\*\*\* Gefrierfach sowie Fresh Safe-Schublade für Obst und Gemüse mit vielen flexiblen Ablagemöglichkeiten.

- ✓ Fresh Safe: Schublade für flexible Lagermöglichkeiten von Obst und Gemüse.
- ✓ Flexibles Flaschengitter: Flaschenhalter und Abstellfläche in einem.
- ✓ Tür Alarm: bei geöffneter Tür ertönt ein Warnsignal.
- ✓ LED-Beleuchtung: angenehm helles Licht im gesamten Kühlschrank mit langlebigen LEDs.
- ✓ Höhenverstellbare Böden: flexible Glasböden schaffen den Platz, den Sie für inspirierende Gerichte in Ihrem Kühlschrank benötigen.

#### Ausstattung

##### Technische Daten

Energieeffizienzklasse<sup>1</sup>: .....E  
 Durchschnittlicher Energieverbrauch in Kilowattstunden pro Jahr (kWh/a) (EU 2017/1369): .....177 kWh/Jahr  
 Summe der Volumen der Tiefkühlfächer: ..... 34 l  
 Summe der Volumen der Kaltlagerfächer und Kühlfächer: ..... 246 l  
 Geräuschwert: ..... 35 dB(A) re 1pW  
 Geräusch-Effizienzklasse: ..... B  
 Bauform: ..... Einbau  
 Dekorrahmen/ -platte: ..... Nicht möglich  
 Höhe: ..... 1772 mm  
 Breite: ..... 541 mm  
 Gerätetiefe: ..... 548 mm  
 Nischenmaße für Installation (H x B x T): ..... 1775x560x550 mm  
 Nettogewicht: ..... 56.8 kg  
 Absicherung: ..... 10 A  
 Türanschlag: ..... Rechts wechselbar  
 Spannung: ..... 220-240 V  
 Frequenz: ..... 50 Hz  
 Länge Anschlusskabel: ..... 230 cm  
 Anzahl Verdichter: ..... 1  
 Anzahl unabhängiger Kühlkreisläufe: ..... 1  
 Innenlüfter: ..... Ja  
 Scharniere wechselbar: ..... Ja  
 Anzahl verstellbarer Ablagen-Kühlteil (Stck): ..... 4  
 Flaschenregale: ..... Nein  
 EAN-Nummer: ..... 4242004272007  
 Marke: ..... Neff  
 Internationale Bestellbezeichnung: ..... KI2822FE0  
 Produktkategorie: ..... Kühlschrank  
 Gerätetyp: ..... Vollintegriert  
 Integriertes Zubehör: ..... 1 x Eiswürfelschale, 1 x Schwerlastsatz



<sup>1</sup> auf einer Energieeffizienzklassen-Skala von A bis G

N 50, EINBAU-KÜHLSCHRANK MIT GEFRIERFACH,  
177.2 X 54.1 CM, FLACHSCHARNIER  
K12822FE0

#### Ausstattung

- Flachscharnier,

#### Leistung und Verbrauch

- Energieeffizienzklasse: E
- Energieverbrauch / Jahr: 177 kWh/a
- Geräuscheffizienzklasse / Geräusch-Wert: B / 35 dB
- Nutzinhalt gesamt: 280 l

#### Design

- LED Beleuchtung

#### Komfort und Sicherheit

- Elektronische Temperaturregelung über LED ablesbar
- Super-Taste: Super Kühlen mit automatischer Deaktivierung
- Optische und akustische Warneinrichtung bzw. Aktivwarnsystem bei geöffneter Tür

#### Kühlteil

- Nutzinhalt Kühlfächer: 246 l
- 5 Abstellflächen aus Sicherheitsglas
- Flexibles Flaschengitter
- 3 Türabsteller und 2 Flaschenabsteller

#### Frischhaltesystem

- 2 FreshSafe Boxen - Der ideale Ort zur optimalen Lagerung für Ihr Obst und Gemüse.

#### Gefrierteil

- Nutzinhalt Tiefkühlfächer: 34 l
- Gefriervermögen in 24 Std.: 2.5 kg
- Lagerzeit bei Störung : 18 h
- 1 Gefrierfach mit Klappe
- 1 herausnehmbare Ablage aus Sicherheitsglas

#### Maße

- Gerätemaße ( H x B x T): 177.2 cm x 54.1 cm x 54.8 cm

#### Technische Informationen

- Türanschlag rechts, wechselbar
- 220 - 240 V
- Länge des Anschlusskabel: 230 cm
- Klimaklasse: SN-ST

#### Zubehör

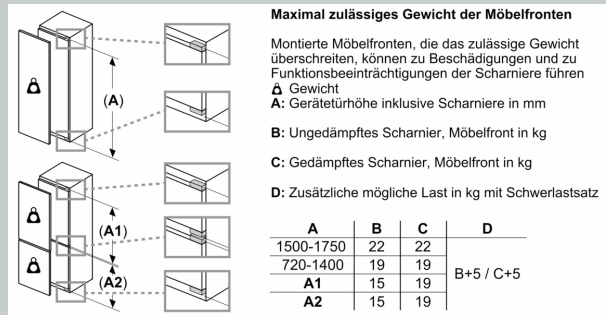
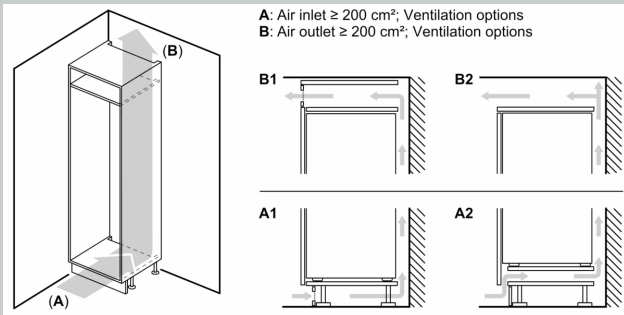
- 1 x Schwerlastsatz, 1 x Eiswürfelschale

#### Länderspezifische Optionen

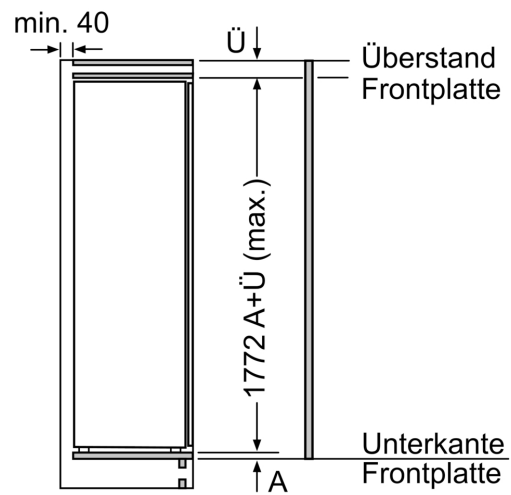
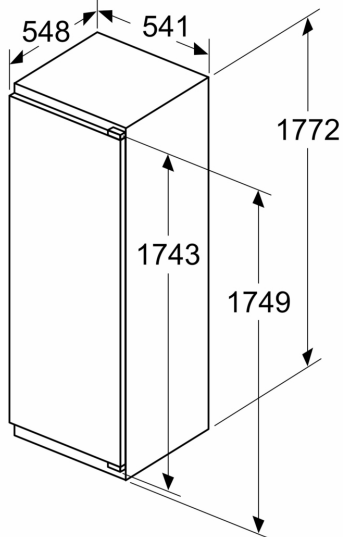
- Auf Basis der Ergebnisse der Normprüfung über 24 Std. Tatsächlicher Verbrauch abhängig von Nutzung/Standort des Geräts.

N 50, EINBAU-KÜHLSCHRANK MIT GEFRIERFACH,  
177.2 X 54.1 CM, FLACHSCHARNIER  
K12822FE0

Maßzeichnungen

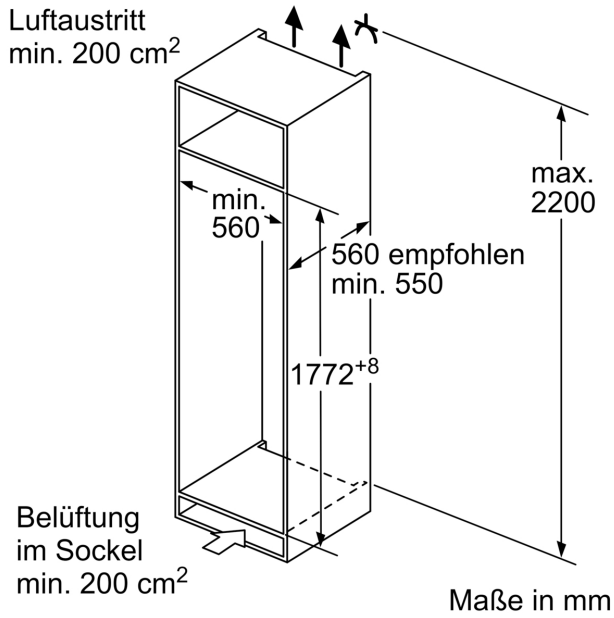


Maße in mm

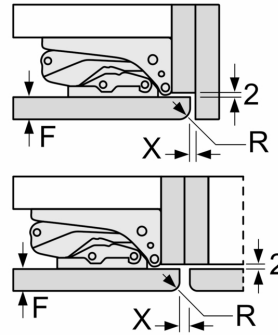


Maße in mm

Maßzeichnungen



Maße in mm  
Empfehlung Spaltmaße für Flachscharnier



F	R	X
16-19	0-3	2,5
20	0-1	3
	2-3	2,5
21	0-1	3
	2-3	2,5
22	0	4
	1	3,5
	2-3	3

Die in der Tabelle empfohlenen Spaltmasse sind einzuhalten, um eine kollisionsfreie Öffnung der Gerätetüre zu gewährleisten und Beschädigungen am Küchenmöbel zu vermeiden.