

N 70, EINBAU-KÜHLSCHRANK MIT GEFRIERFACH,
177.2 X 55.8 CM, FLACHSCHARNIER MIT
SOFTEINZUG
KI2826DDO



Integriertes Zubehör

1 x Eiswürfelschale, 1 x Schwerlastsatz

Sonderzubehör

KSGG0MZ0 Butterdose

Dieser Einbaukühlschrank mit temperaturregulierbarem **** Gefrierfach, flexiblen Aufbewahrungsmöglichkeiten und sanft schließenden Türen hält die Lebensmittel dank der Fresh Safe 1 <0°C> Schubladen länger frisch.

- ✓ Fresh Safe 1 <0°C>: ideal zum Aufbewahren von Obst, Gemüse, Fisch und Fleisch.
- ✓ Flex Cooling: mit handlichen Türabstellern und flexiblen Einhängeschienen passt sich Ihr Kühlschrank perfekt an ihre ganz persönlichen Lebensgewohnheiten an.
- ✓ Individuelle Temperatursteuerung: nachhaltiges Kühlen angepasst an Ihre individuellen Bedürfnisse.
- ✓ Elektronische Temperatur Kontrolle: für einen klaren Überblick über Ihre kalten Temperatureinstellungen.
- ✓ Flexibles Flaschengitter: Flaschenhalter und Abstellfläche in einem.

Ausstattung

Technische Daten

Energieeffizienzklasse¹: D
 Durchschnittlicher Energieverbrauch in Kilowattstunden pro Jahr (kWh/a) (EU 2017/1369): 142 kWh/Jahr
 Summe der Volumen der Tiefkühlfächer: 34 l
 Summe der Volumen der Kaltlagerfächer und Kühlfächer: 246 l
 Geräuschwert: 34 dB(A) re 1pW
 Geräusch-Effizienzklasse: B
 Bauform: Einbau
 Dekorraum/ - platte: Nicht möglich
 Höhe: 1772 mm
 Breite: 558 mm
 Gerätetiefe: 548 mm
 Nischenmaße für Installation (H x B x T): 1775x560x550 mm
 Nettogewicht: 58.5 kg
 Absicherung: 10 A
 Türanschlag: Rechts wechselbar
 Spannung: 220-240 V
 Frequenz: 50 Hz
 Länge Anschlusskabel: 230 cm
 Anzahl Verdichter: 1
 Anzahl unabhängiger Kühlkreisläufe: 1
 Innenlüfter: Ja
 Scharniere wechselbar: Ja
 Anzahl verstellbarer Ablagen-Kühlteil (Stck): 3
 Flaschenregale: Nein
 EAN-Nummer: 4242004272038
 Marke: Neff
 Internationale Bestellbezeichnung: KI2826DDO
 Produktkategorie: Kühlschrank
 Gerätetyp: Vollintegriert
 Integriertes Zubehör: 1 x Eiswürfelschale, 1 x Schwerlastsatz



4 242004 272038

¹ auf einer Energieeffizienzklassen-Skala von A bis G

N 70, EINBAU-KÜHLSCHRANK MIT GEFRIERFACH,
177.2 X 55.8 CM, FLACHSCHARNIER MIT
SOFTEINZUG
KI2826DDO

Ausstattung

Leistung und Verbrauch

- Energieeffizienzklasse: D
- Energieverbrauch / Jahr: 142 kWh/a
- Geräuscheffizienzklasse / Geräusch-Wert: B / 34 dB
- Nutzinhalt gesamt: 280 l

Design

- LED Beleuchtung

Komfort und Sicherheit

- Getrennte, elektronische Temperaturregelung, über LED ablesbar
- Super-Taste: Super Kühlen mit automatischer Deaktivierung
- Super Gefrieren: ja
- Optische und akustische Warneinrichtung bzw. Aktivwarnsystem bei geöffneter Tür

Kühlteil

- Nutzinhalt Kühlfächer: 246 l
- 5 Abstellflächen aus Sicherheitsglas
- Flexibles Flaschengitter
- 2 Türabsteller und 2 Flaschenabsteller

Frischhaltesystem

- 1 Fresh Safe 1 <0°C> Schublade - hält Fisch und Fleisch länger frisch
- 1 Fresh Safe 1 Schublade mit Feuchtigkeitsregulierung - hält frische Lebensmittel länger frisch
- FreshSafe Schublade - Der ideale Ort zur optimalen Lagerung für Ihr Obst und Gemüse.

Gefrierteil

- Nutzinhalt Tiefkühlfächer: 34 l
- Gefriervermögen in 24 Std.: 2.5 kg
- Lagerzeit bei Störung : 18 h
- 1 Gefrierfach mit Klappe
- 1 herausnehmbare Ablage aus Sicherheitsglas

Maße

- Gerätemaße (H x B x T): 177.2 cm x 55.8 cm x 54.8 cm

Technische Informationen

- Türanschlag rechts, wechselbar
- 220 - 240 V
- Länge des Anschlusskabel: 230 cm
- Klimaklasse: SN-ST

Zubehör

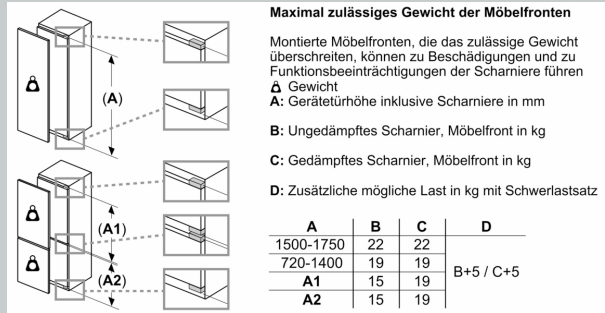
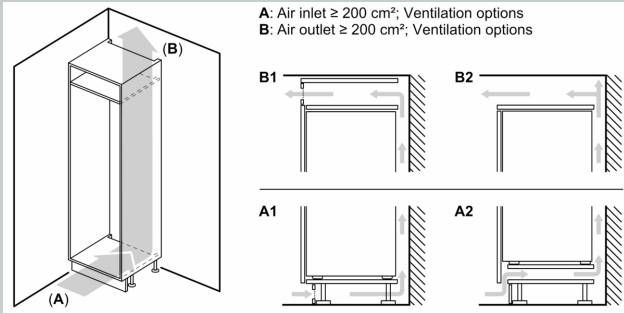
- 1 x Schwerlastsatz, 1 x Eiswürfelschale

Länderspezifische Optionen

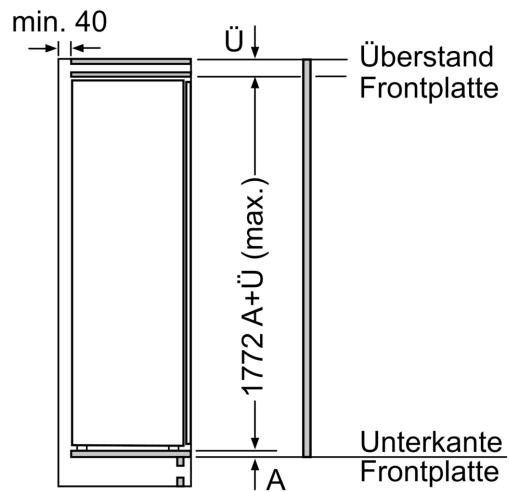
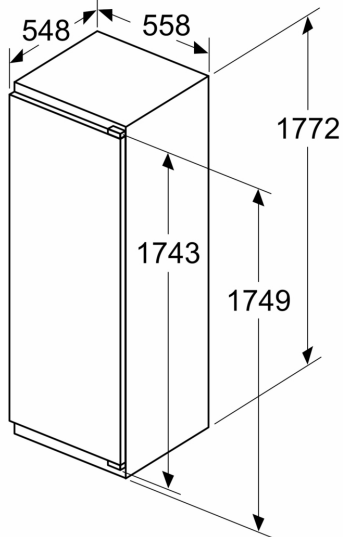
- Auf Basis der Ergebnisse der Normprüfung über 24 Std. Tatsächlicher Verbrauch abhängig von Nutzung/Standort des Geräts.

N 70, EINBAU-KÜHLSCHRANK MIT GEFRIERFACH,
 177.2 X 55.8 CM, FLACHSCHARNIER MIT
 SOFTEINZUG
 KI2826DDO

Maßzeichnungen

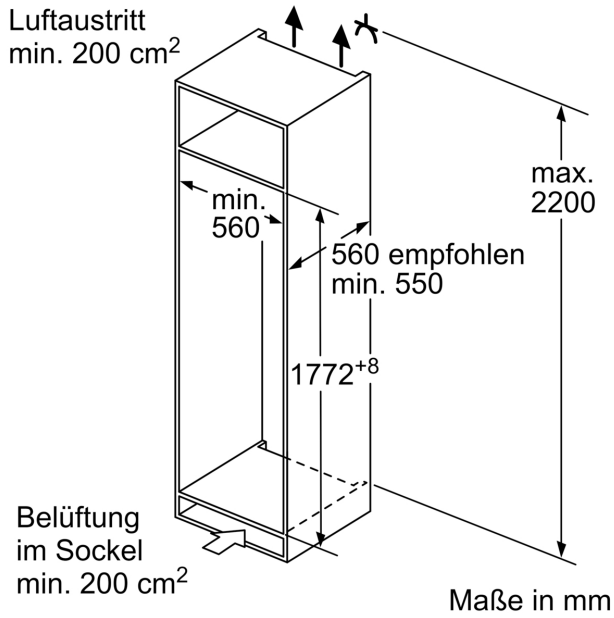


Maße in mm

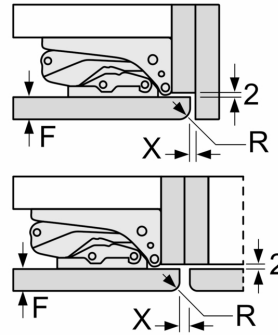


Maße in mm

Maßzeichnungen



Maße in mm
Empfehlung Spaltmaße für Flachscharnier



F	R	X
16-19	0-3	2,5
20	0-1	3
	2-3	2,5
21	0-1	3
	2-3	2,5
22	0	4
	1	3,5
	2-3	3

Die in der Tabelle empfohlenen Spaltmasse sind einzuhalten, um eine kollisionsfreie Öffnung der Gerätetüre zu gewährleisten und Beschädigungen am Küchenmöbel zu vermeiden.